



## DUSCHGLASTÜREN BESCHLAGSORTIMENT

UNSERE BESTSELLER

[www.selka-edelstahl.com](http://www.selka-edelstahl.com)





## HAFTUNGSAUSSCHUSS

Alle Angaben erfolgen mit dem Ziel der Richtigkeit und Vollständigkeit. Druckfehler, Irrtümer und Änderungen sind vorbehalten.

Für Hinweise zu Irrtümern oder fehlenden Angaben sind wir Ihnen sehr dankbar.

Nur solange der Vorrat reicht.

- 05 **TOP**  
PENDELDUSCHTÜR BAND
- 06 **ZUPPA**  
ANSCHLAGSDUSCHTÜR BAND
- 08 **EXCITE**  
PENDELDUSCHTÜR BAND
- 11 **XTREME**  
PENDELDUSCHTÜR BAND
- 14 **LIFT**  
ANSCHLAGSDUSCHTÜR BAND MIT HEBE- UND SENK-FUNKTION
- 18 **STABILISIERUNGSSTANGEN**
- 20 **GRIFFE**
- 22 **DICHTUNGEN**
- 26 **TRENNWANDPROFIL**
- 27 **U-PROFILE**
- 28 **LOFT STYLE**



# DUSCHBESCHLÄGE IM VERGLEICH

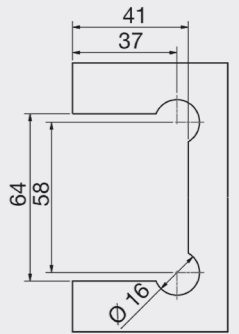
EIGENSCHAFTEN	TOP	ZUPPA	EXCITE	XTRE- ME	LIFT
Grundmaterial Messing	✓	✓	✓	✓	✓
Erhältlich in Oberfläche Glanzverchromt	✓	✓	✓	✓	✓
Erhältlich in Oberfläche Stealth Black			✓	✓	
Geeignet für 8 mm ESG	✓	✓	✓	✓	✓
Geeignet für 10 mm ESG	✓	✓	✓	✓	✓
Geeignet für 12 mm ESG	✓				
Max. Glasgewicht 40 kg (unter Beachtung der Maximalmaße)		✓			(✓)
Max. Glasgewicht 45 kg (unter Beachtung der Maximalmaße)			✓	✓	
Max. Glasgewicht 50 kg (unter Beachtung der Maximalmaße)	✓				
Max. Glasmaße 2000 x 1000 mm (unter Beachtung des Maximalgewichts)	✓	✓		✓	(✓)
Max. Glasmaße 2250 x 1000 mm (unter Beachtung des Maximalgewichts)			✓		
Nulllage einstellbar			✓	✓	
Pendel-Funktion	✓		✓	✓	
Automatische Schließfunktion	✓		✓	✓	✓
Hub-Funktion					✓
Befestigung Abdeckkappen mit Kugel-Feder-System			✓	✓	✓
Befestigung Abdeckkappen mit Madenschrauben		✓			
Glas-Glas-Verbindungen möglich	✓	✓	✓	✓	✓
Getestet gemäß DIN EN 14428 und TR 24 auf Spritzwasserdichtigkeit, Stabilität und Langlebigkeit	✓	✓	✓	✓	✓

## TOP Duschtür-Pendelband, Glas-Wand 90°, beidseitig 90° öffnend (abhängig von der eingesetzten Dichtung)

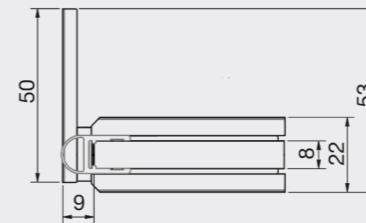


Glasstärke 8/10/12 mm  
Max. 50 kg  
schließt ab bei ca. 25° automatisch  
Messing, Glanzverchromt  
VE: 1 Stück

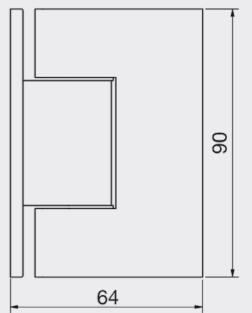
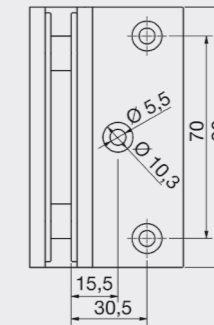
Oberfläche	Art.-Nr.
Glanzverchromt	GW305-100



Glasbearbeitung für 8mm Glas



Glasbezugs-kante (Innenseite Glas bei 8mm)

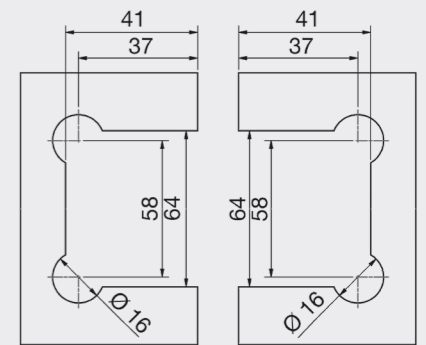


## TOP Duschtür-Pendelband, Glas-Glas 180°, beidseitig 90° öffnend (abhängig von der eingesetzten Dichtung)

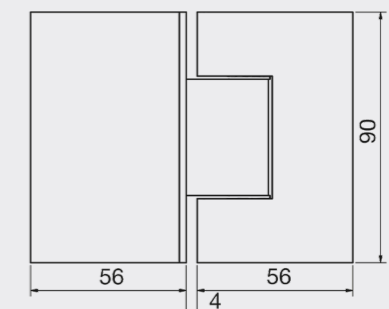
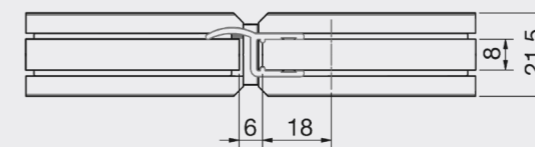


Glasstärke 8/10/12 mm  
Max. 50 kg  
schließt ab bei ca. 25° automatisch  
Messing, Glanzverchromt  
VE: 1 Stück

Oberfläche	Art.-Nr.
Glanzverchromt	GG305-100



Glasbearbeitung für 8mm Glas



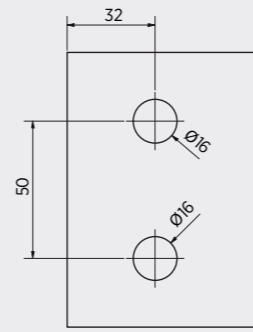
Bei Verwendung von bestimmten Dichtprofilen nur einseitig nach außen öffnend.

ZUPPA Anschlag-Duschtürband, Glas-Wand 90°, Öffnung außen

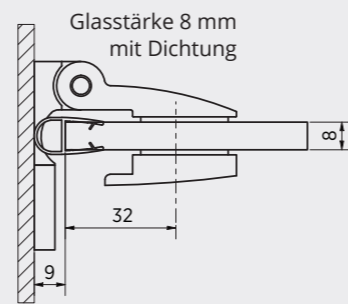
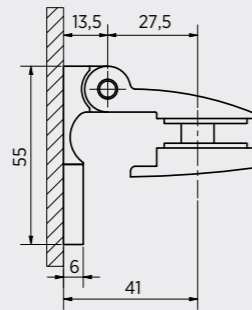
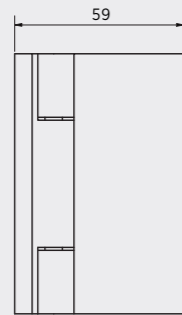
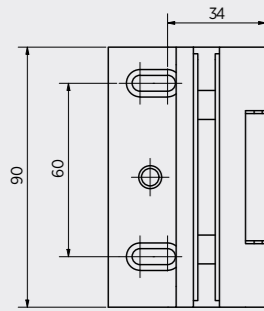


| Glasstärke 8/10 mm  
| Max. 40 kg, 2000 x 1000 mm  
| Messing, Glanzverchromt  
| VE: 2 Stück

Oberfläche	Art.-Nr.
Glanzverchromt	23.2005.090.65

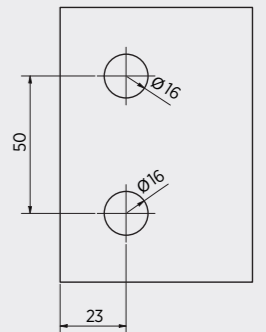


Glasstärke 8 mm  
mit Dichtung

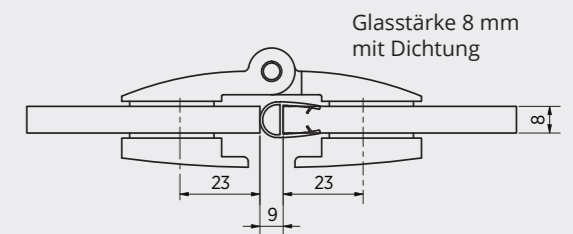
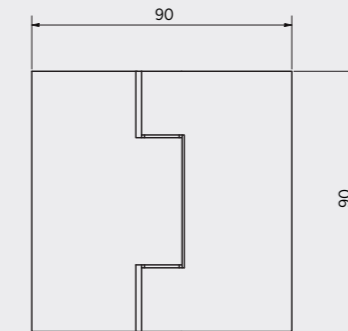
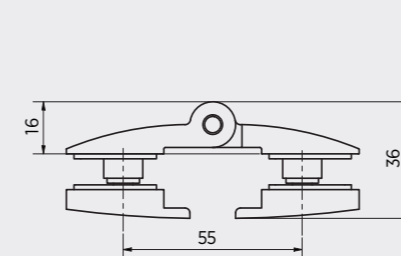


| Glasstärke 8/10 mm  
| Max. 40 kg, 2000 x 1000 mm  
| Messing, Glanzverchromt  
| VE: 2 Stück

Oberfläche	Art.-Nr.
Glanzverchromt	23.2015.180.65



Glasstärke 8 mm  
mit Dichtung

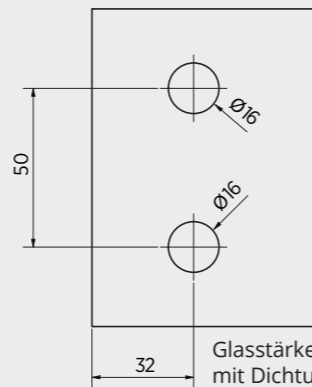


ZUPPA Anschlag-Duschtürband, Glas-Wand 90°, Öffnung innen

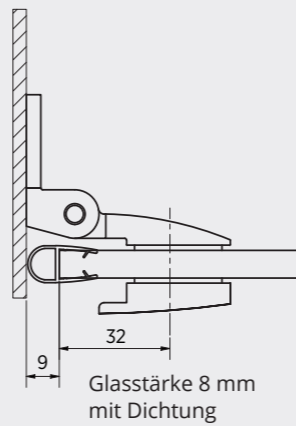
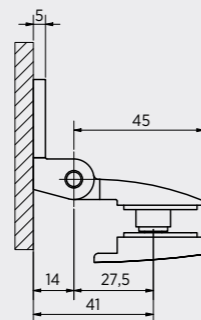
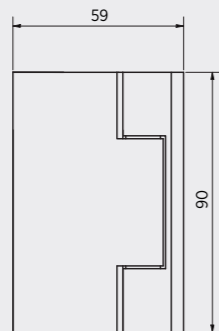
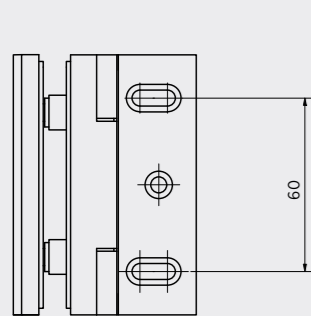


| Glasstärke 8/10 mm  
| Max. 40 kg, 2000 x 1000 mm  
| Messing, Glanzverchromt  
| VE: 2 Stück

Oberfläche	Art.-Nr.
Glanzverchromt	23.2000.090.65



Glasstärke 8 mm  
mit Dichtung



ONLEVEL

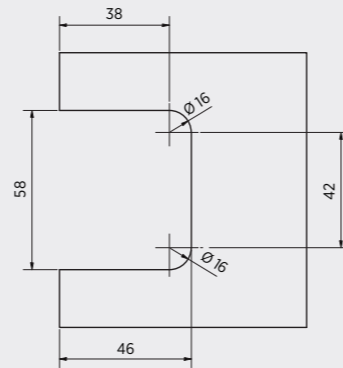


EXCITE Duschtür-Pendelband, Glas-Wand 90° mit Nulllagenverstellung

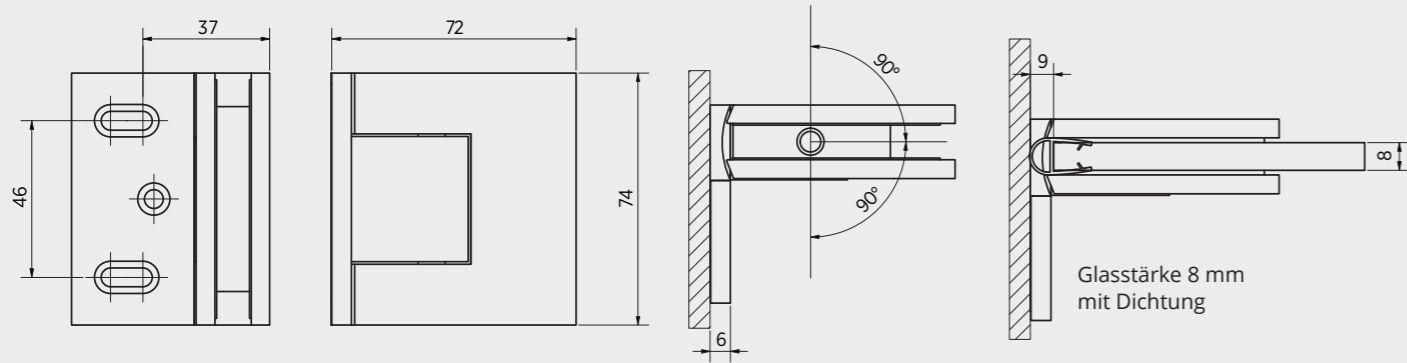


Glasstärke 8/10 mm  
 Max. 45 kg, 2250 x 1000 mm  
 Messing  
 VE: 2 Stück

Oberfläche	Art.-Nr.
Glanzverchromt	23.1000.090.65
Stealth Black	23.1000.090.66-SB



Glasstärke 8 mm  
 mit Dichtung

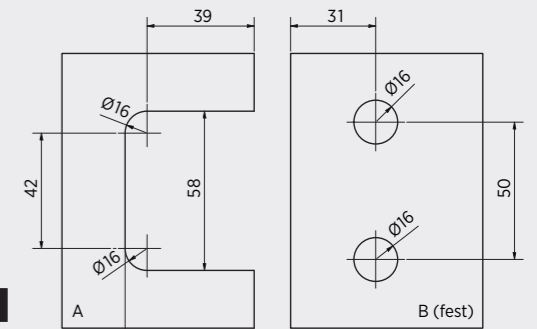


EXCITE Duschtür-Pendelband, Glas-Glas 90° mit Nulllagenverstellung

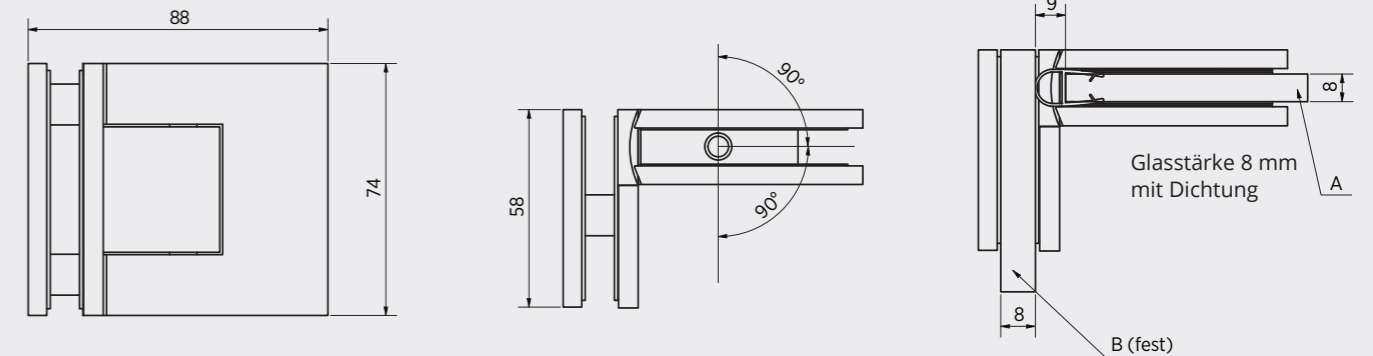


Glasstärke 8/10 mm  
 Max. 45 kg, 2250 x 1000 mm  
 Messing  
 VE: 2 Stück

Oberfläche	Art.-Nr.
Glanzverchromt	23.1010.090.65
Stealth Black	23.1010.090.66-SB



Glasstärke 8 mm  
 mit Dichtung

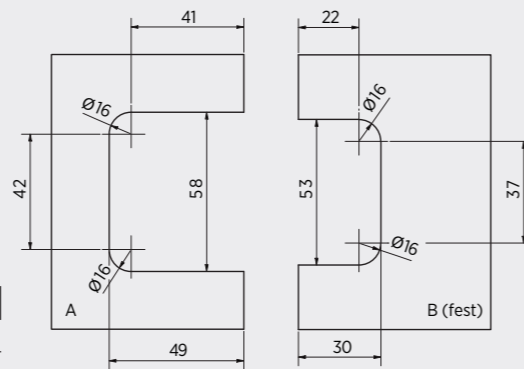


EXCITE Duschtür-Pendelband, Glas-Glas 180° mit Nulllagenverstellung

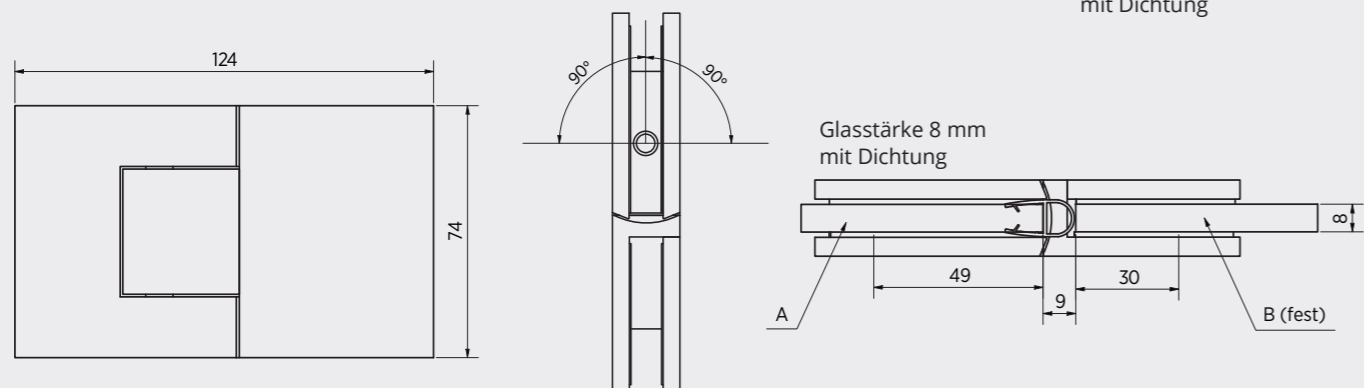


Glasstärke 8/10 mm  
 Max. 45 kg, 2250 x 1000 mm  
 Messing  
 VE: 2 Stück

Oberfläche	Art.-Nr.
Glanzverchromt	23.1010.180.65
Stealth Black	23.1010.180.66-SB



Glasstärke 8 mm  
 mit Dichtung

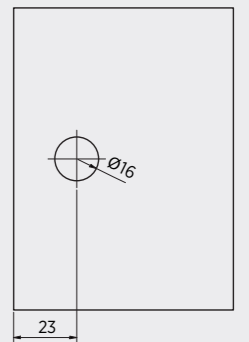


EXCITE Winkelverbinder, Glas-Wand 90°

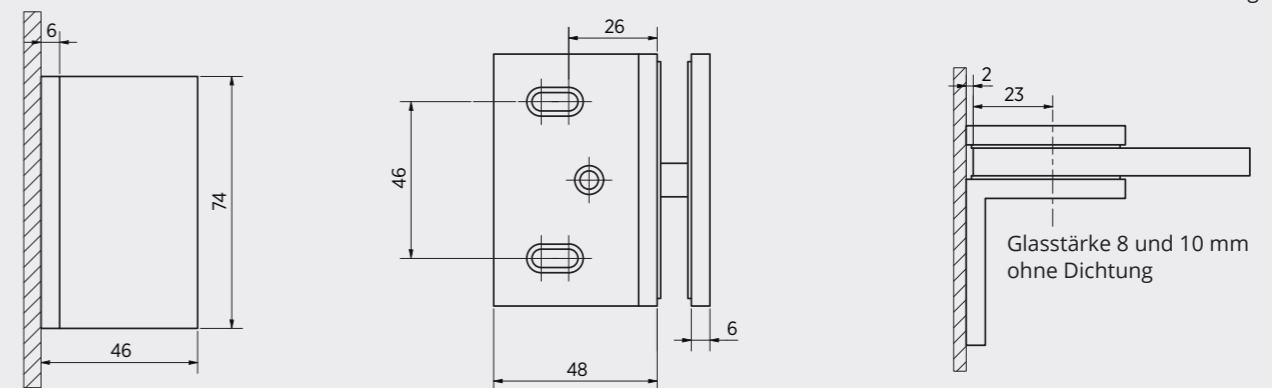


Glasstärke 8/10 mm  
 Max. 45 kg, 2250 x 1000 mm  
 Messing  
 VE: 2 Stück

Oberfläche	Art.-Nr.
Glanzverchromt	23.1100.090.65
Stealth Black	23.1100.090.66-SB



Glasstärke 8 und 10 mm  
 ohne Dichtung



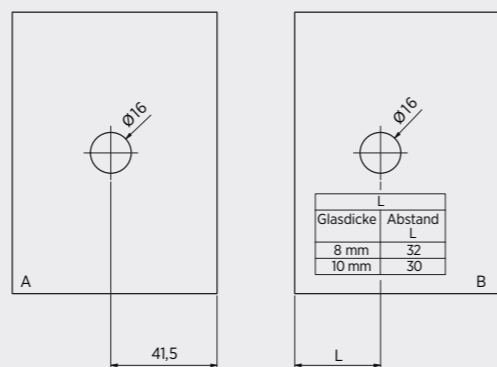


EXCITE Winkelverbinder, Glas-Glas 90°

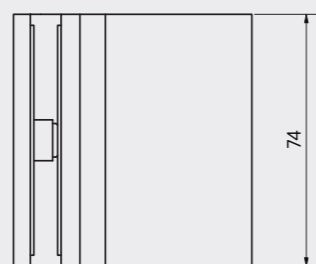
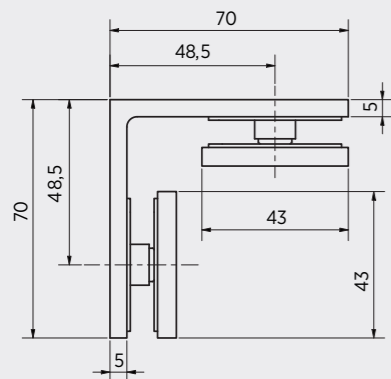
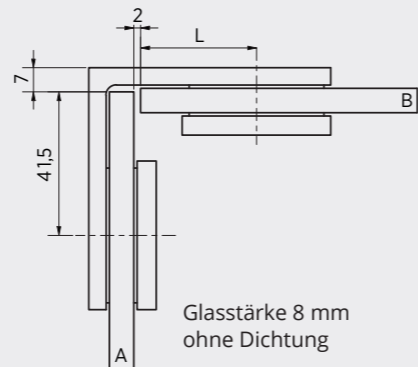


- Glasstärke 8/10 mm
- Max. 45 kg, 2250 x 1000 mm
- Messing
- VE: 2 Stück

Oberfläche	Art.-Nr.
Glanzverchromt	23.1110.090.65
Stealth Black	23.1110.090.66-SB



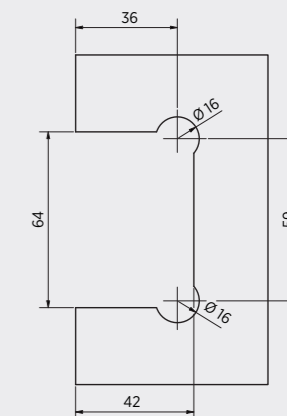
Glasstärke 8 und 10 mm ohne Dichtung



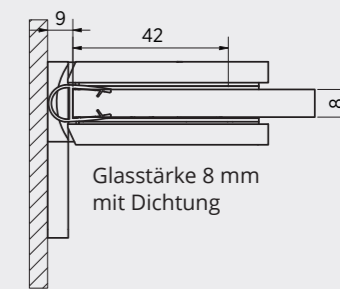
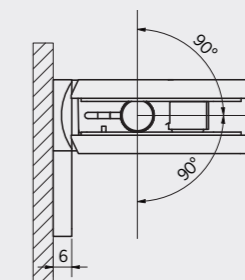
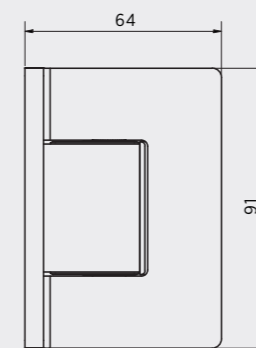
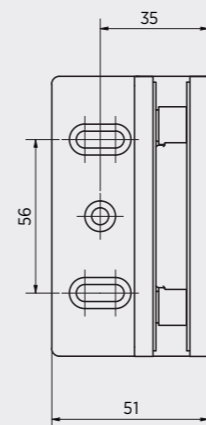
XTREME Duschtür-Pendelband, Glas-Wand 90° mit Nulllagenverstellung

- Glasstärke 8/10 mm
- Max. 45 kg, 2000 x 1000 mm
- Messing
- VE: 2 Stück

Oberfläche	Art.-Nr.
Glanzverchromt	23.4000.010.65
Stealth Black	23.4000.010.66-SB



Glasstärke 8 mm mit Dichtung

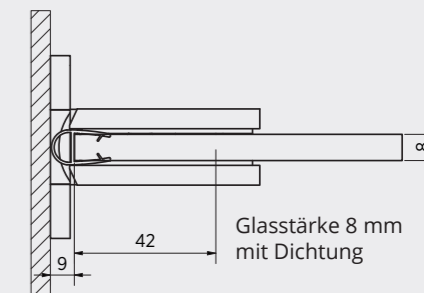
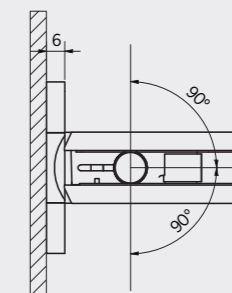
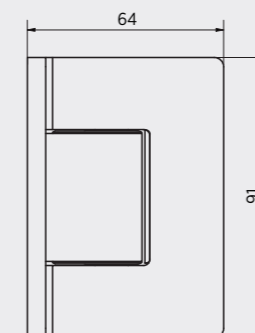
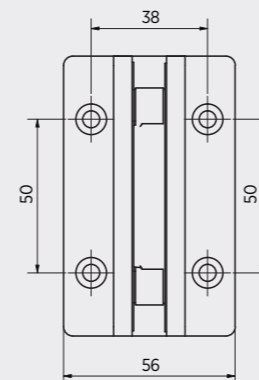
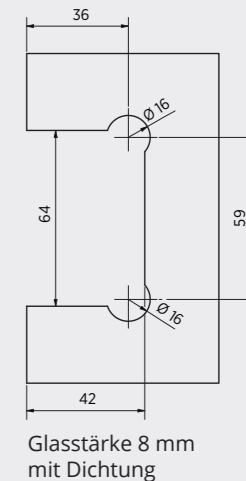


ONLEVEL

XTREME Duschtür-Pendelband, Glas-Wand 90° mit Nulllagenverstellung

- Beidseitige Wandmontage
- Glasstärke 8/10 mm
- Max. 45 kg, 2000 x 1000 mm
- Messing
- VE: 2 Stück

Oberfläche	Art.-Nr.
Glanzverchromt	23.4000.012.65
Stealth Black	23.4000.012.66-SB



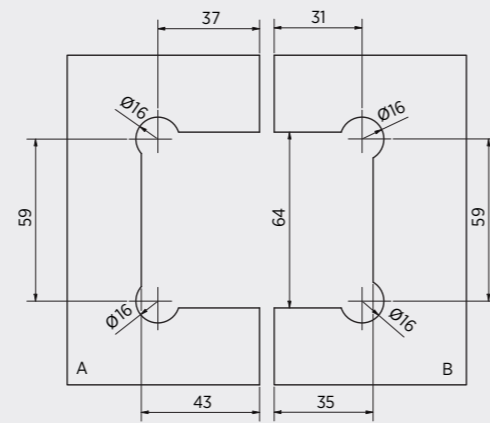


XTREME Duschtür-Pendelband, Glas-Glas 180° mit Nulllagenverstellung

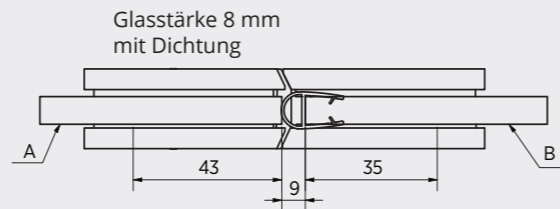


| Glasstärke 8/10 mm  
| Max. 45 kg, 2000 x 1000 mm  
| Messing  
| VE: 2 Stück

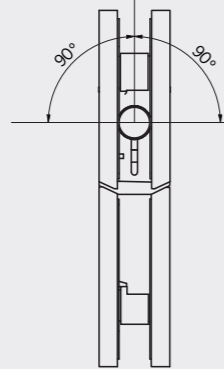
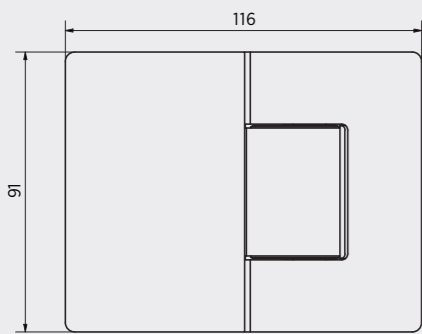
Oberfläche	Art.-Nr.
Glanzverchromt	23.4000.016.65
Stealth Black	23.4000.016.66-SB



Glasstärke 8 mm mit Dichtung



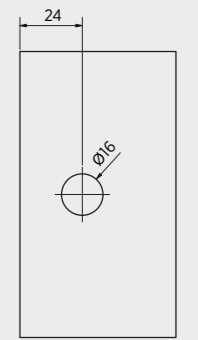
Glasstärke 8 mm mit Dichtung



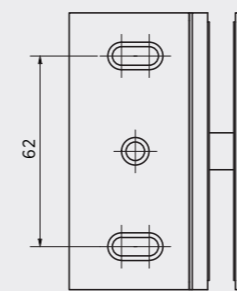
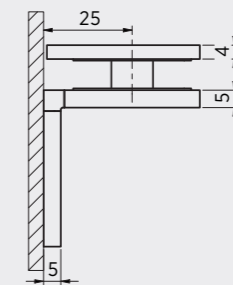
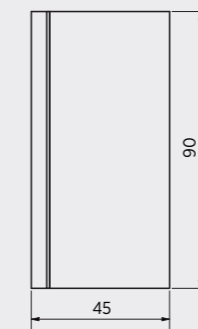
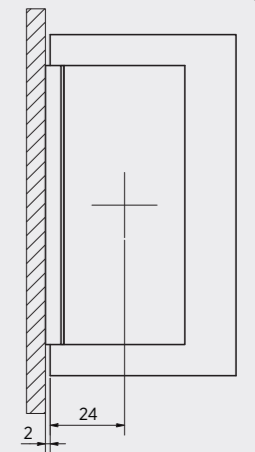
XTREME Winkelverbinder, Glas-Wand 90°

| Glasstärke 8/10 mm  
| Max. 45 kg, 2000 x 1000 mm  
| Messing  
| VE: 2 Stück

Oberfläche	Art.-Nr.
Glanzverchromt	23.4010.010.65
Stealth Black	23.4010.010.66-SB



Glasstärke 8 und 10 mm ohne Dichtung

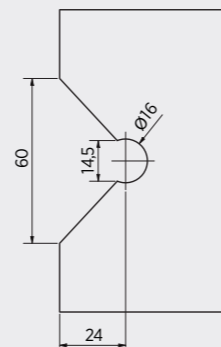


XTREME Winkelverbinder, Glas-Wand 90°

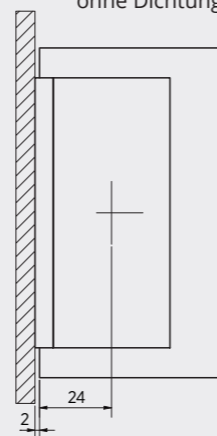


| Glasstärke 8/10 mm  
| Max. 45 kg, 2000 x 1000 mm  
| Messing  
| VE: 2 Stück

Oberfläche	Art.-Nr.
Glanzverchromt	23.4000.020.65
Stealth Black	23.4000.020.66-SB

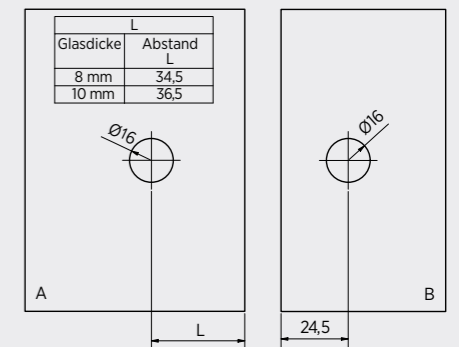


Glasstärke 8 und 10 mm ohne Dichtung

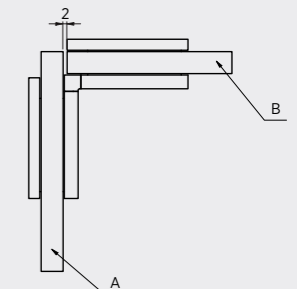
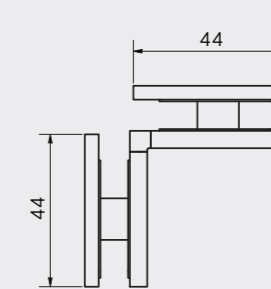
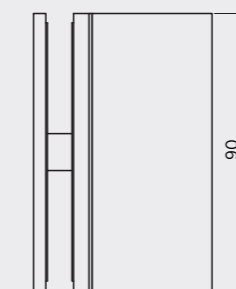
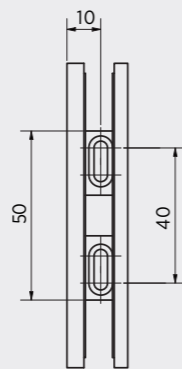
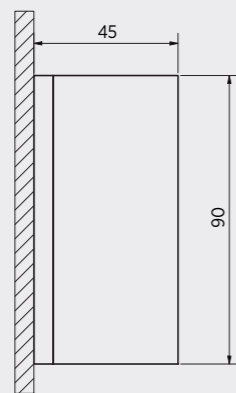


| Glasstärke 8/10 mm  
| Max. 45 kg, 2000 x 1000 mm  
| Messing  
| VE: 2 Stück

Oberfläche	Art.-Nr.
Glanzverchromt	23.4010.012.65
Stealth Black	23.4010.012.66-SB



Glasstärke 8 und 10 mm ohne Dichtung



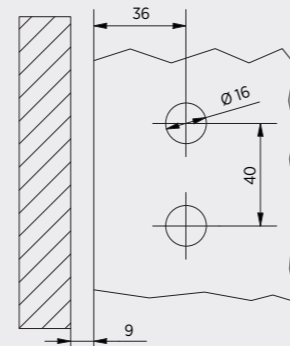


LIFT Duschtürband Glas-Wand 90° links, Hebe-Senkfunktion

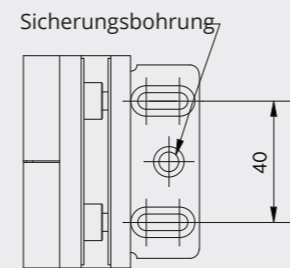
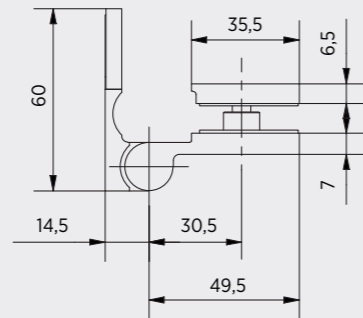
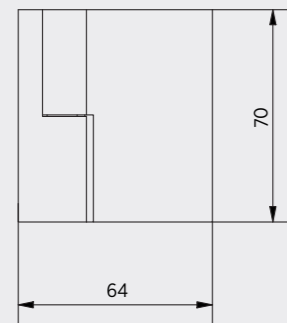


Glasstärke 8/10 mm  
 Max. 40 kg, 2000 x 1000 mm  
 Messing, Glanzverchromt  
 VE: 2 Stück

Oberfläche	Art.-Nr.
Glanzverchromt	23.3300.090.65



Glasbearbeitung  
 8 und 10 mm mit Dichtung

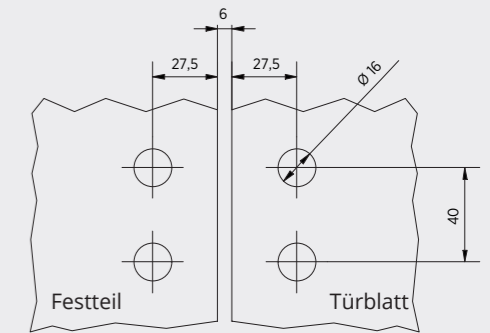


LIFT Duschtürband Glas-Glas 180° links, Hebe-Senkfunktion

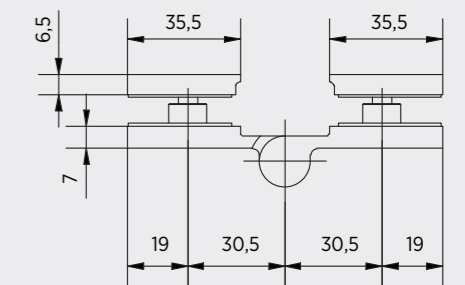
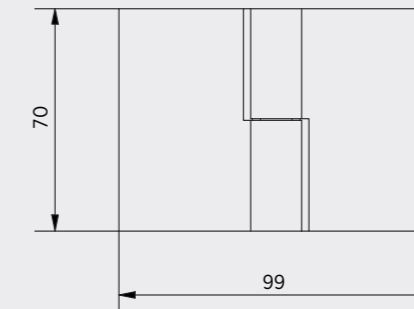


Glasstärke 8/10 mm  
 Max. 35 kg, 2000 x 870 mm  
 Messing, Glanzverchromt  
 VE: 2 Stück

Oberfläche	Art.-Nr.
Glanzverchromt	23.3310.180.65



Glasbearbeitung  
 8 und 10 mm ohne Dichtung

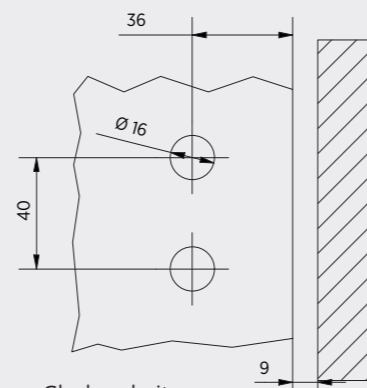


LIFT Duschtürband Glas-Wand 90° rechts, Hebe-Senkfunktion

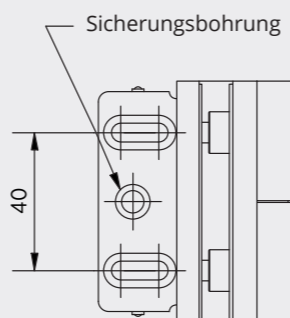
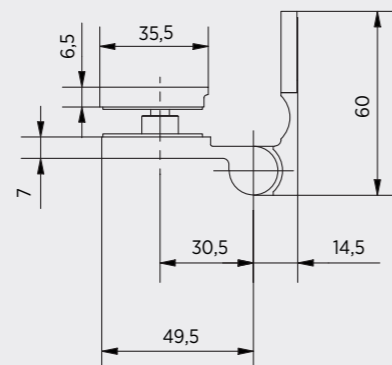
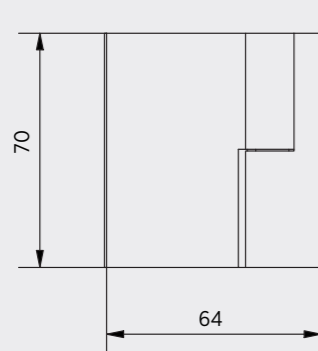


Glasstärke 8/10 mm  
 Max. 40 kg, 2000 x 1000 mm  
 Messing, Glanzverchromt  
 VE: 2 Stück

Oberfläche	Art.-Nr.
Glanzverchromt	23.3200.090.65



Glasbearbeitung  
 8 und 10 mm mit Dichtung

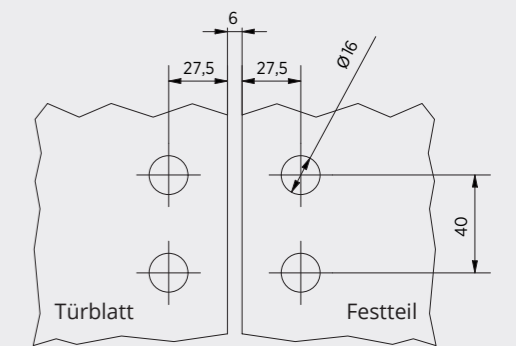


LIFT Duschtürband Glas-Glas 180° rechts, Hebe-Senkfunktion

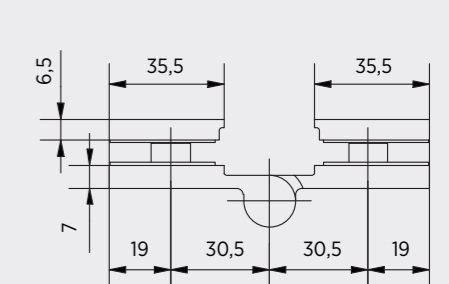
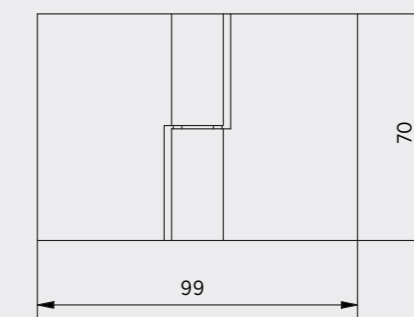


Glasstärke 8/10 mm  
 Max. 35 kg, 2000 x 870 mm  
 Messing, Glanzverchromt  
 VE: 2 Stück

Oberfläche	Art.-Nr.
Glanzverchromt	23.3210.180.65



Glasbearbeitung  
 8 und 10 mm ohne Dichtung



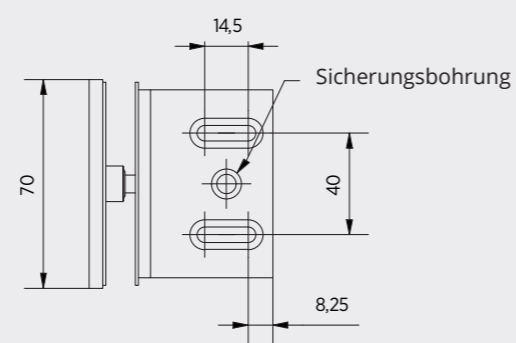
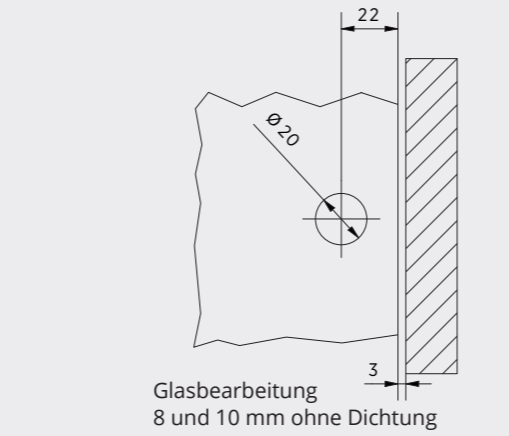
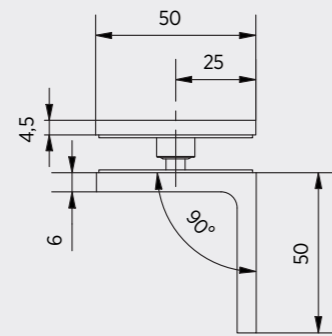


LIFT Eckverbinder Glas-Wand 90° mit Abdeckkappe



| Glasstärke 8/10 mm  
| Messing, Glanzverchromt  
| VE: 2 Stück

Oberfläche	Art.-Nr.
Glanzverchromt	23.3100.090.65

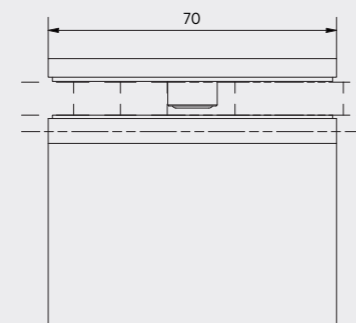


LIFT Eckverbinder Glas-Glas 90° mit Abdeckkappe

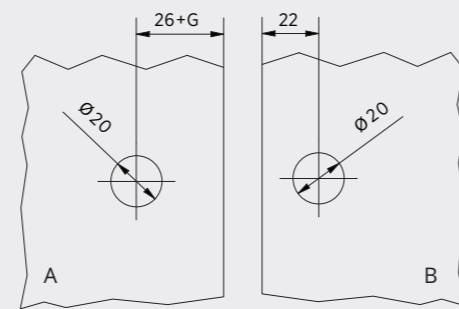


| Glasstärke 8/10 mm  
| Messing, Glanzverchromt  
| VE: 2 Stück

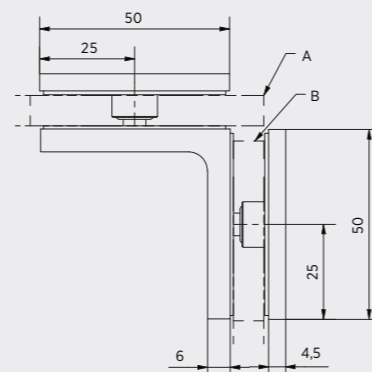
Oberfläche	Art.-Nr.
Glanzverchromt	23.3110.090.65



G = Glasstärke (von B)

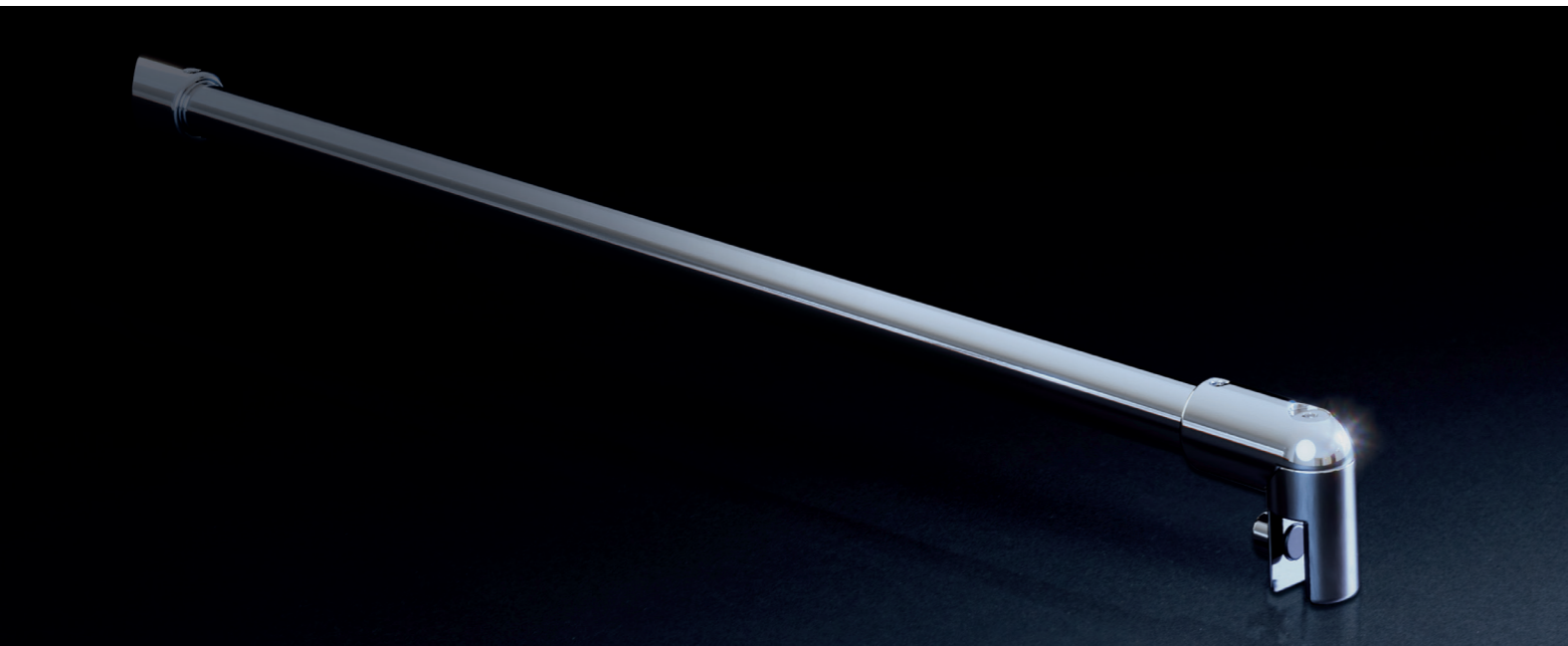


Glasbearbeitung  
8 und 10 mm ohne Dichtung



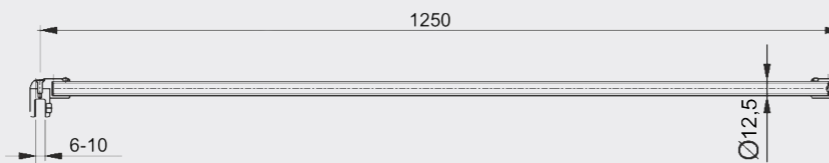
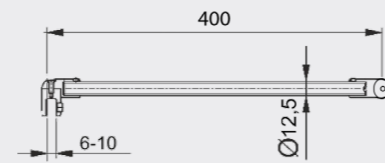
ONLEVEL





Stabstange rund

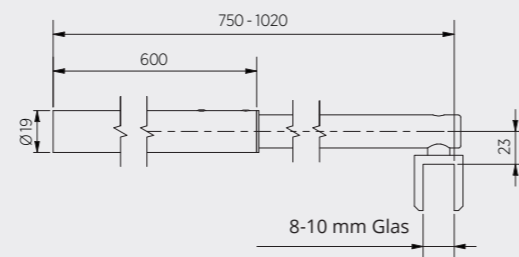
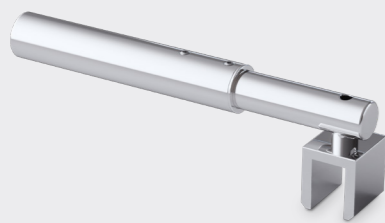
45° / 90° Wandanschluss  
Messing, glanzverchromt  
VE: 1 Stück



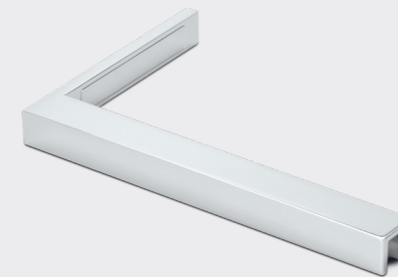
Anschluss / Länge	Art.-Nr.
45° / 415 mm	D-990015
90° / 1250 mm	D-990016

Stabstange eckig

Teleskopstange  
Verstellbare Länge 720 - 1020 mm  
90° Wandanschluss  
Messing  
VE: 1 Stück

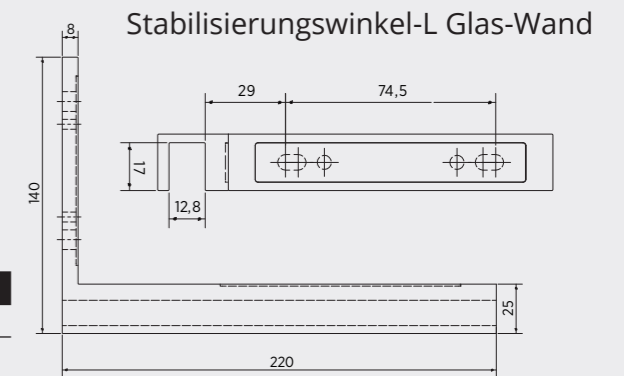


Oberfläche	Art.-Nr.
Glanzverchromt	23.6001.090.65
Stealth Black	23.6001.090.66-SB



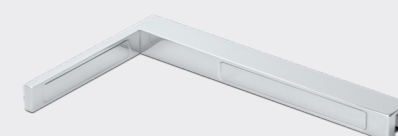
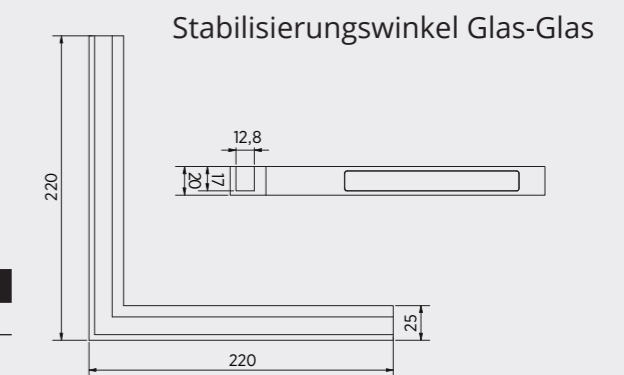
Edelstahl  
Glasstärke 8/10 mm  
VE: 1 Stück

Oberfläche	Art.-Nr.
Glanzverchromt	23.6007.090.65
Stealth Black	23.6007.090.66-SB



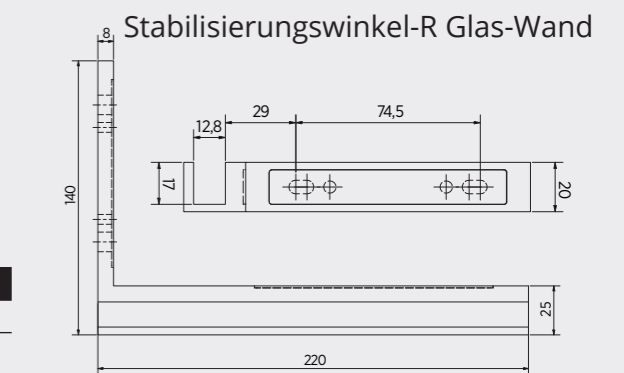
Edelstahl  
Glasstärke 8/10 mm  
VE: 1 Stück

Oberfläche	Art.-Nr.
Glanzverchromt	23.6008.090.65
Stealth Black	23.6008.090.66-SB



Edelstahl  
Glasstärke 8/10 mm  
VE: 1 Stück

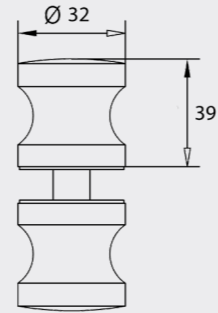
Oberfläche	Art.-Nr.
Glanzverchromt	23.6007.590.65
Stealth Black	23.6007.590.66-SB



Duschtürknopf Beidseitig



| Duschtürknopf beidseitig Ø 32 x 39 mm  
| Aluminium  
| Lochbohrung Ø 12 mm  
| VE: 1 Stück

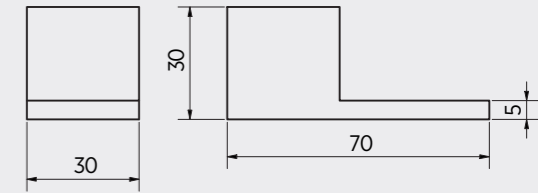


Oberfläche	Art.-Nr.
Glanzverchromt	GK305-100

Duschtürknopf Beidseitig



| Duschtürknopf beidseitig 30 x 70 x 35 mm  
| Messing  
| Lochbohrung Ø 14 mm  
| VE: 1 Stück

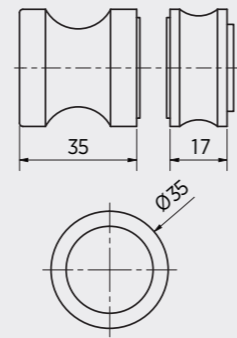


Oberfläche	Art.-Nr.
Glanzverchromt	23.5060.030.65

Duschtürknopf Beidseitig mit einseitigem Puffer



| Duschtürknopf beidseitig Ø 35 mm mit einseitigem Puffer  
| Messing  
| Lochbohrung Ø 16 mm  
| VE: 1 Stück

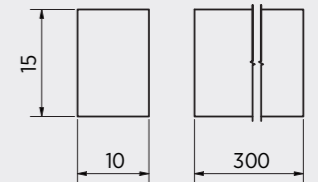


Oberfläche	Art.-Nr.
Glanzverchromt	23.5020.035.65
Stealth Black	23.5020.035.66-SB

Griffleiste

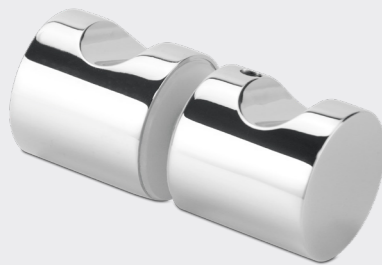


| Maße: 15 x 300 mm  
| Höhe: 10 mm  
| 3M-Klebeband  
| Inkl. Klebeschablone  
| VE: 1 Stück

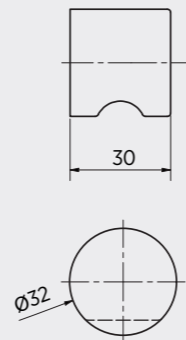


Oberfläche	Art.-Nr.
Aluminium EV1	32.1500.003.11
ähnl. Edelstahl, geschliffen	32.1500.003.12
Stealth Black	32.1500.003.15

Duschtürknopf Beidseitig

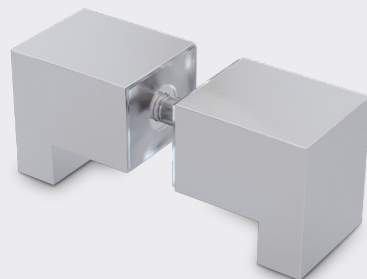


| Duschtürknopf beidseitig Ø 32 x 30 mm  
| Messing  
| Lochbohrung Ø 16 mm  
| VE: 1 Stück

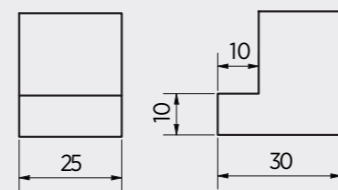


Oberfläche	Art.-Nr.
Glanzverchromt	23.5030.032.65

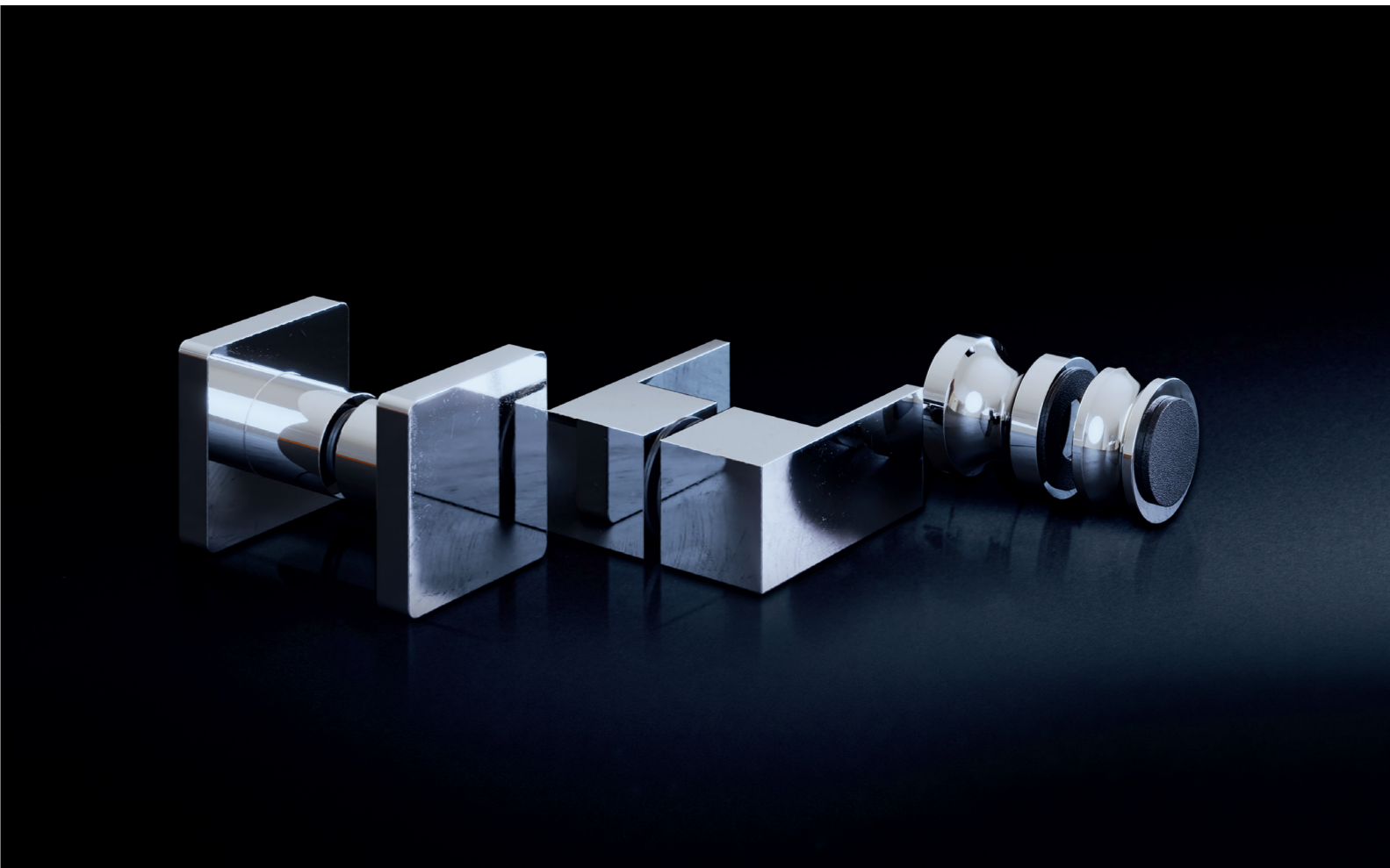
Duschtürknopf Beidseitig



| Duschtürknopf beidseitig 25 x 30 mm  
| Messing  
| Lochbohrung Ø 14 mm  
| VE: 1 Stück



Oberfläche	Art.-Nr.
Glanzverchromt	23.5040.025.65
Stealth Black	23.5040.025.66-SB





Dichtlippe ON01

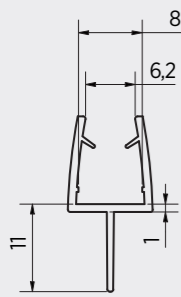
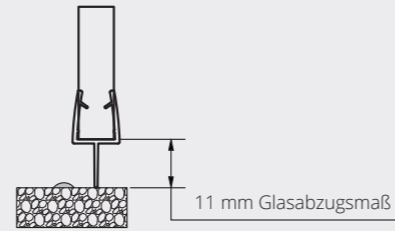


Abbildung zeigt Dichtung für 8 mm Glasstärke

| Duschtürdichtung mit kurzer Dichtlippe  
| Kunststoff  
| Länge: 2200 mm  
| VE: 5 Stück

Material	Glasdicke mm	Art.-Nr.
PVC, transparent	8 mm	23.7001.008.40
	10 mm	23.7001.010.40



Dichtlippe ON02

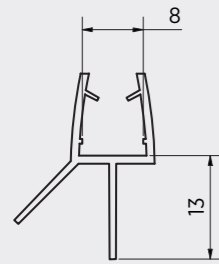
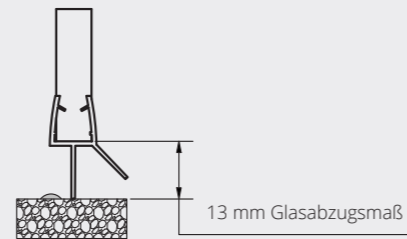


Abbildung zeigt Dichtung für 8 mm Glasstärke

| Duschtürdichtung mit unterer Dichtlippe und Wasserabweiser  
| Kunststoff  
| Länge: 2200 mm  
| VE: 5 Stück

Material	Glasdicke mm	Art.-Nr.
PVC, transparent	8 mm	23.7002.008.40
	10 mm	23.7002.010.40



Anschlagsdichtung ON03

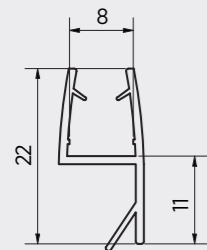


Abbildung zeigt Dichtung für 8 mm Glasstärke

| Duschtürdichtung mit 180° Frontanschlag  
| Kunststoff  
| Länge: 2200 mm  
| VE: 5 Stück

Material	Glasdicke mm	Art.-Nr.
PVC, transparent	8 mm	23.7003.008.40
	10 mm	23.7003.010.40
Stealth Black	8 mm	23.7003.008.41



Dichtung ON04

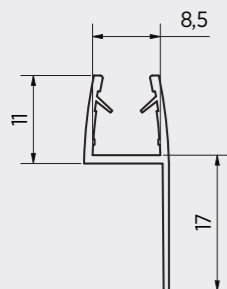
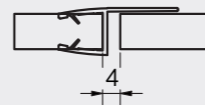


Abbildung zeigt Dichtung für 8 mm Glasstärke

| Duschtürdichtung mit 180° Frontanschlag "Lang"  
| Kunststoff  
| Länge: 2200 mm  
| VE: 5 Stück

Material	Glasdicke mm	Art.-Nr.
PVC, transparent	8 mm	23.7004.008.40
	10 mm	23.7004.010.40



Streifendichtung



| Duschtürdichtung mit Balg  
| Kunststoff  
| Länge: 2250 mm  
| VE: 1 Stück

Material	Glasdicke mm	Art.-Nr.
PVC, transparent	6 - 8 mm	D-99006
	10 mm	D-99010

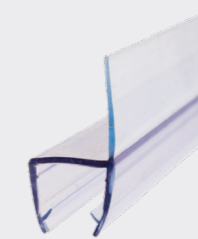
Lippendichtung Unterkante



| Duschtürdichtung mit Wasserabweiser und unterem Balg  
| Kunststoff  
| Länge: 2010 mm  
| VE: 1 Stück

Material	Glasdicke mm	Art.-Nr.
PVC, transparent	6 - 8 mm	D-99002

Mitteldichtung 180°



| Duschtürdichtung mit 180° Frontanschlag  
| Kunststoff  
| Länge: 2250 mm  
| VE: 1 Stück

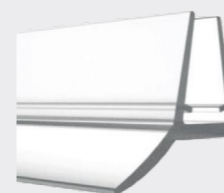
Material	Glasdicke mm	Art.-Nr.
PVC, transparent	6 - 8 mm	D-99007



**Nicht gefunden, was Sie suchen?  
Kontaktieren Sie uns!**

info@selka-edelstahl.com  
02377 - 899 081 0

Seitliches Dichprofil



| Duschtürdichtung mit Lippe 135°  
| Kunststoff  
| Länge: 2010 mm  
| VE: 1 Stück

Material	Glasdicke mm	Art.-Nr.
PVC, transparent	6 - 8 mm	D-99001

Lippendichtung 90°



| Duschtürdichtung mit 90° Eckanschlag  
| Kunststoff  
| Länge: 2250 mm  
| VE: 1 Stück

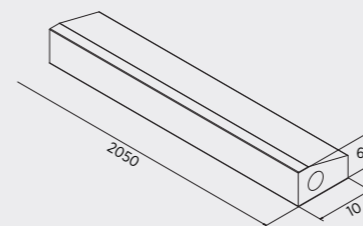
Material	Glasdicke mm	Art.-Nr.
PVC, transparent	6 - 8 mm	D-99003

Magnetdichtung 90°



| Duschtürdichtung mit 90° Magnetprofil  
| Kunststoff  
| Länge: 2250 mm  
| VE: 1 Stück

Material	Art.-Nr.
PVC, transparent	D-99220



| Aluminium glanz anodisiert  
| Länge: 2050 mm  
| VE: 5 Stück

Material	Art.-Nr.
Glanzverchromt	23.7501.002.17

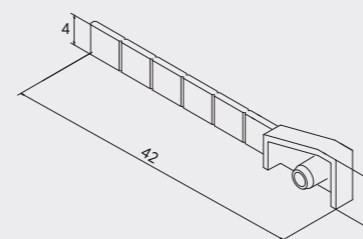
Schwallschutzprofil

Magnetdichtung 180°



| Duschtürdichtung mit 180° Magnetprofil  
| Kunststoff  
| Länge: 2250 mm  
| VE: 1 Stück

Material	Art.-Nr.
PVC, transparent	D-99210



| Für Schwallschutzprofil  
| Kunststoff verchromt  
| Länge: 42 mm  
| VE: 10 Stück

Art / Material	Art.-Nr.
Links / PVC verchromt	23.7501.400.50
Rechts / PVC verchromt	23.7501.450.50

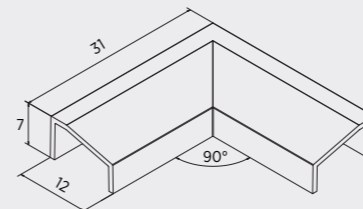
Schwallschutz Endkappe

Magnetdichtung 180° schräg



| Duschtürdichtung mit 180° Magnetprofil schräg  
| Kunststoff  
| Länge: 2250 mm  
| VE: 1 Stück

Material	Art.-Nr.
PVC, transparent	D-99200



| Für Schwallschutzprofil  
| Kunststoff verchromt  
| VE: 10 Stück

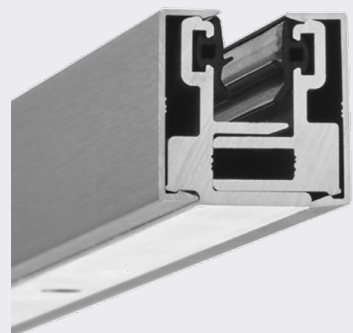
Material	Art.-Nr.
Endstück PVC	23.7501.390.50

Schwallschutz Eck 90°

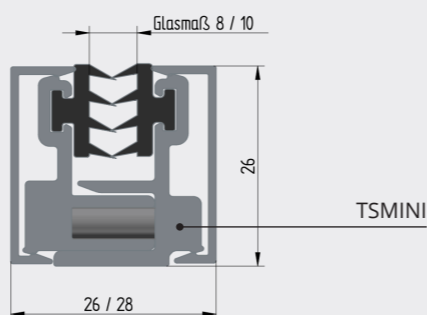




## Trennwandprofil inkl. Gummis, Abdeckung, Keil- und Dichtungsset



- Material Körper: Aluminium
- Glasstärke: 8 - 10,76 mm (bitte bei Bestellung angeben)
- Länge: individuell von 300 mm bis 6000 mm
- Bohrloch-Abstände: 250 mm
- Unsere Empfehlung: Abzugsmaß Glas ca. 14 mm



Oberfläche Abdeckprofil	Art.-Nr.
Aluminium in Edelstahloptik gebürstet	TSMINI
Aluminium in matt schwarz RAL 9005	TSMINI-RAL

## Trennwandkappe



- Material Körper: Kunststoff
- Höhe x Breite: 28 x 28 mm
- für links und rechts verwendbar

Oberfläche	Art.-Nr.
Edelstahloptik	TSKAPPEmini
schwarz	TSKAPPEmini-RAL

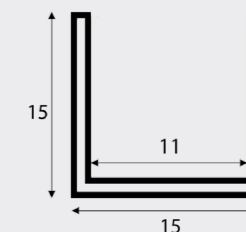


## U-Profil 15 x 11 x 15 mm



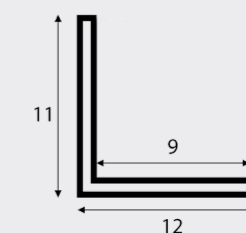
- 15 x 11 x 15 mm
- Dicke: 2 mm
- Glasstärke: 8 - 10 mm
- Länge: 3000 mm
- Material: Aluminium

Oberfläche	Art.-Nr.
eloxiert Edelstahloptik	U15152
matt schwarz RAL 9005 beschichtet	U15152-RAL



- 11 x 12 x 11 mm
- Glasstärke 8 mm
- Länge: 6000 mm
- Material: Aluminium

Oberfläche	Art.-Nr.
eloxiert Edelstahloptik	U8V2A
matt schwarz RAL 9005 beschichtet	U8V2A-RAL

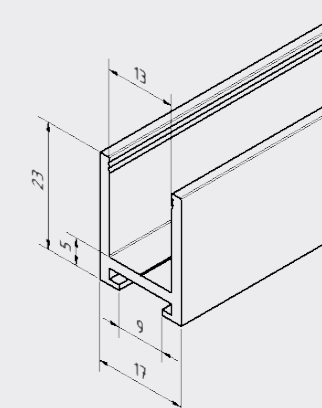


## U-Profil 11 x 12 x 11 mm



- 23 x 17 x 23 mm
- Dicke: 2 mm
- Glasstärke max. 10,76 mm
- Länge: 5000 mm (Oberfläche .17: 3500 mm)
- Material: Aluminium
- VE: 1 Stück
- Unser Befestigungsvorschlag:  
Duopower 6 mm x 50 mm mit Senkkopfschraube
- Passende Endkappe: 20.9223.172.41
- Passender Verbinder: 20.9318.172.41

Oberfläche	Länge	Art.-Nr.
glanz eloxiert	3500 mm	20.1323.172.17
schwarz eloxiert	5000 mm	20.1523.172.15

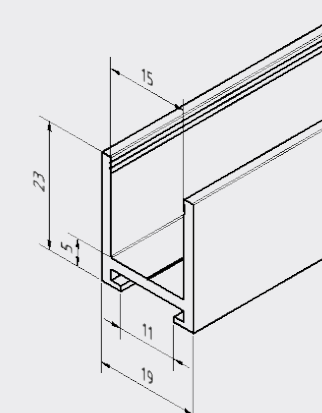


## U-Profil 23 x 17 x 23 mm



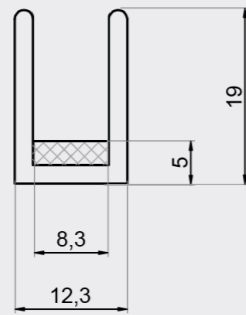
- 23 x 19 x 23 mm
- Dicke: 2 mm
- Glasstärke max. 12,76 mm
- Länge: 5000 mm (Oberfläche .17: 3500 mm)
- Material: Aluminium
- VE: 1 Stück
- Unser Befestigungsvorschlag:  
Duopower 8 mm x 65 mm mit Senkkopfschraube
- Passende Endkappe: 20.9223.192.41
- Passender Verbinder: 20.9323.192.41

Oberfläche	Länge	Art.-Nr.
glanz eloxiert	3500 mm	20.1323.192.17
schwarz eloxiert	5000 mm	20.1523.192.15



## U-Profil 23 x 19 x 23 mm

U-Profil, schwarz



Art.-Nr.	Beschreibung	für Glasdicke	Länge
LS-300	Loft Style U-Profil	8mm	2500mm

LOFT STYLE Klebprofile

Ein echter Hingucker.

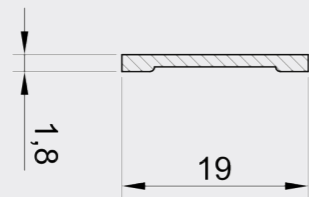
Unsere Klebprofile lassen Ihre Tür oder Dusche im angesagten Loft Style erscheinen.

Die Profile sind individuell zuscheidbar und können somit mit beliebigem Abstand auf das Glas geklebt werden.

Diese Variante sieht nicht nur besonders gut aus, sondern ist auch sauber in der Verarbeitung und wesentlich kostengünstiger, als beispielsweise eine lackierte Scheibe.

Passende Beschläge und Griffe in schwarz finden Sie auf den vorherigen Seiten.

Klebprofil, schwarz



Art.-Nr.	Beschreibung	für Glasdicke	Länge
LS-200	Loft Style Klebprofil	universal	3000mm

Montage Klebeband für Klebprofil



Art.-Nr.	Beschreibung	für Glasdicke	Länge
LS-230	Loft Style Montage Klebeband (1 Rolle)	universal	33 lfm





# Stark für das Handwerk!



DESIGNELEMENTE  
SYSTEMBAUTEILE  
ZUBEHÖR

**Selka Edelstahl GmbH**

Ruhrstr. 118  
58739 Wickede (Ruhr)

**Telefon** +49 (0) 23 77 - 899 081 0  
**Telefax** +49 (0) 23 77 - 899 081 8  
**Mobil** +49 (0) 1 76 - 43 26 58 52  
**E-Mail** info@selka-edelstahl.com

Unsere allgemeinen Geschäftsbedingungen und die DSGVO finden Sie im Internet unter **[www.selka-edelstahl.com](http://www.selka-edelstahl.com)**

