

04/SE



**TOPSELLER**  
KOMPAKT

DESIGNELEMENTE  
SYSTEMBAUTEILE  
ZUBEHÖR



INFORMATIONEN. . . . .	4
GLAS. . . . .	5
GANZGLASSYSTEME. . . . .	6
SKYFORCE. . . . .	8
ÜBERDACHUNGSSYSTEME . . . . .	12
NUTROHR. . . . .	14
NUTROHRZUBEHÖR. . . . .	15
TRENNWANDSYSTEME . . . . .	17
VORDACHSYSTEME . . . . .	18
GLASHALTER . . . . .	22
BLECHHALTER . . . . .	30
PUNKTHALTER . . . . .	31
ENDSTÜCKE. . . . .	37
FITTING . . . . .	40
KLEBER & PFLEGE . . . . .	44
WAND- & BODENANKER . . . . .	45
RONDEN . . . . .	49
ROSETTEN. . . . .	51
ANSCHWEISSLASCHEN . . . . .	52
TORBÄNDER . . . . .	53
QUERSTABHALTER. . . . .	54
HANDLAUFTRÄGER . . . . .	57
ALLES AUS STAHL . . . . .	62
SCHLOSSKÄSTEN. . . . .	64
SCHMIEDEEISEN . . . . .	65
DRAHTSEILSYSTEM. . . . .	66
PFOSTEN AUF MAß . . . . .	67
LOFT STYLE . . . . .	68
DUSCHBESCHLÄGE & SCHIEBETÜREN . . . . .	70
PULVERBESCHICHTUNG . . . . .	71

**Nicht gefunden was Sie suchen? - Wir können noch viel mehr!**  
Fragen Sie einfach die benötigten Artikel bei uns an.

# INFORMATIONEN



Fragen Sie Ihren Bedarf einfach und unkompliziert bei uns an.



## VERSANDKOSTEN- UND FRACHTKOSTENINFORMATION

Frachtkostenpauschale beträgt 10,95€ / netto pro Paket bis 30 kg. (ohne Gewähr)  
Ausgenommen Langware.

Ab 300€ netto Warenwert liefern wir Ihre Bestellung innerhalb der BRD frei Haus.  
Änderungen vorbehalten.

Kosten für Expresslieferungen können abweichen.

## HAFTUNGSAUSSCHUSS

Alle Angaben erfolgen mit dem Ziel der Richtigkeit und Vollständigkeit. Druckfehler, Irrtümer und Änderungen sind vorbehalten.

Für Hinweise zu Irrtümern oder fehlenden Angaben sind wir Ihnen sehr dankbar.

Alle Preise in diesem Katalog verstehen sich, sofern nicht anders angegeben, als Stückpreise zzgl. gesetzlicher MwSt.  
Nur solange der Vorrat reicht.



GLASGROSSHANDEL  
**SELKA**

Wir liefern Ihnen das passende Glas für Überdachungen, Geländer, Balkone, Sichtschutze, Absturzsicherungen, Fenster und Haustüren sowie auch Modellzuschnitte.

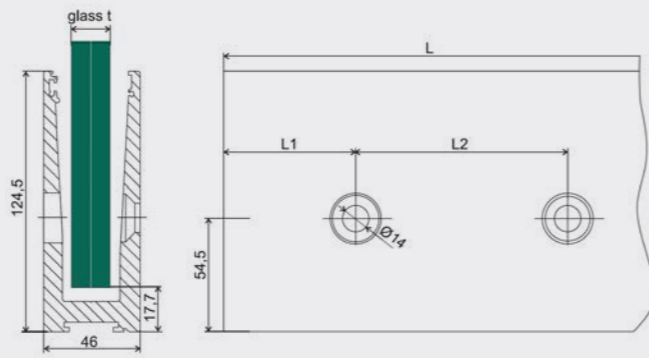
- » EINSCHIEBENSICHERHEITSGLAS
- » VERBUNDSICHERHEITSGLAS
- » ISOLIERGLAS
- » ACRYLGLAS
- » SPIEGEL
- » DOPPELSTEGPLATTEN
- » KAMINOFENPLATTEN & FUNKENSCHUTZ
- » FENSTER & HAUSTÜREN

... AUCH MIT OBERFLÄCHENBEARBEITUNG.

- » SANDSTRAHLUNG
- » LASEROBENFLÄCHENGRAVUR
- » ÄTZTON
- » DRUCK AUF GLAS & FOLIE

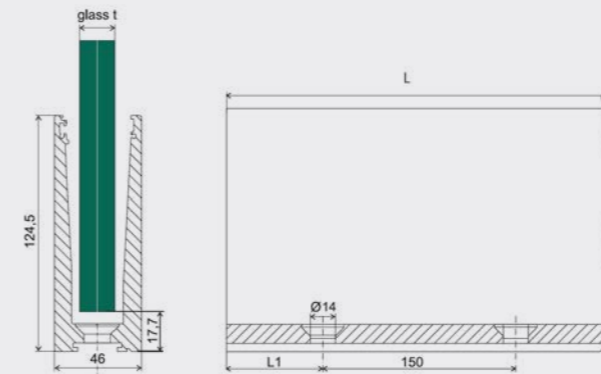
Vorgesetzte Montage - Modell G3  
inkl. Abdeckung  
Kappen links/rechts ebenfalls erhältlich

ALUMINIUM		ELOXIERT					
Art.-Nr.	Material	Effekt	L	L1	L2	G/h	glass t
G3-FIX	Alu	ELOX	6000	125	250	1kN	17,52
G3-FIX21							21,52



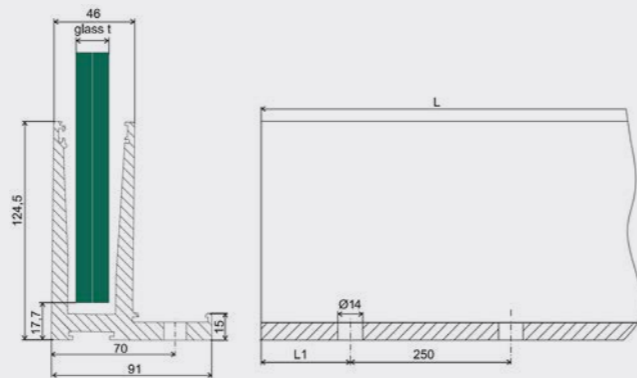
Aufgesetzte Montage - Modell G4  
Kappen links/rechts ebenfalls erhältlich

ALUMINIUM		ELOXIERT					
Art.-Nr.	Material	Effekt	L	L1	L2	G/h	glass t
G4-FIX	Alu	ELOX	6000	75	150	1kN	17,52
G4-FIX21							21,52



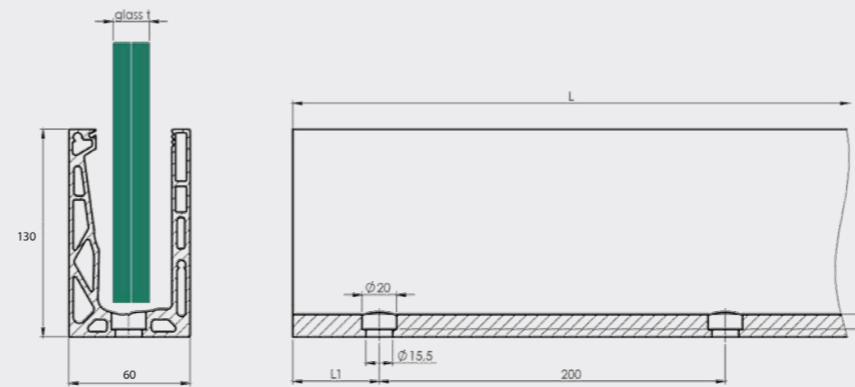
Aufgesetzte Montage - Modell G10  
inkl. Abdeckung  
Kappen links/rechts ebenfalls erhältlich

ALUMINIUM		ELOXIERT					
Art.-Nr.	Material	Effekt	L	L1	L2	G/h	glass t
G10-FIX	Alu	ELOX	6000	125	250	1kN	17,52
G10-FIX21							21,52



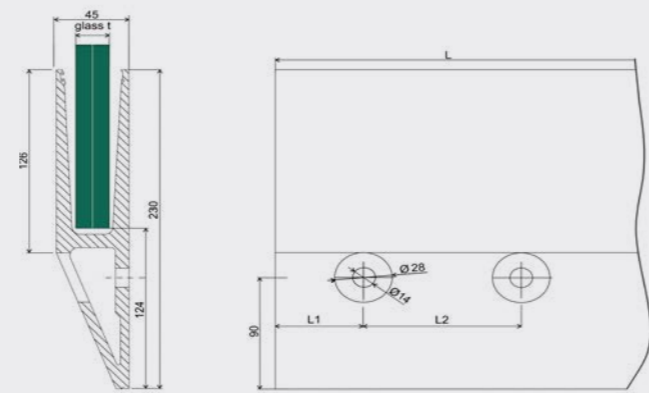
Aufgesetzte Montage - Modell G4 PRO  
verstellbar  
Kappen links/rechts ebenfalls erhältlich

ALUMINIUM		ELOXIERT					
Art.-Nr.	Material	Effekt	L	L1	L2	G/h	glass t
G4PRO-FIX	Alu	ELOX	6000	100	200	3kN	12-21,52

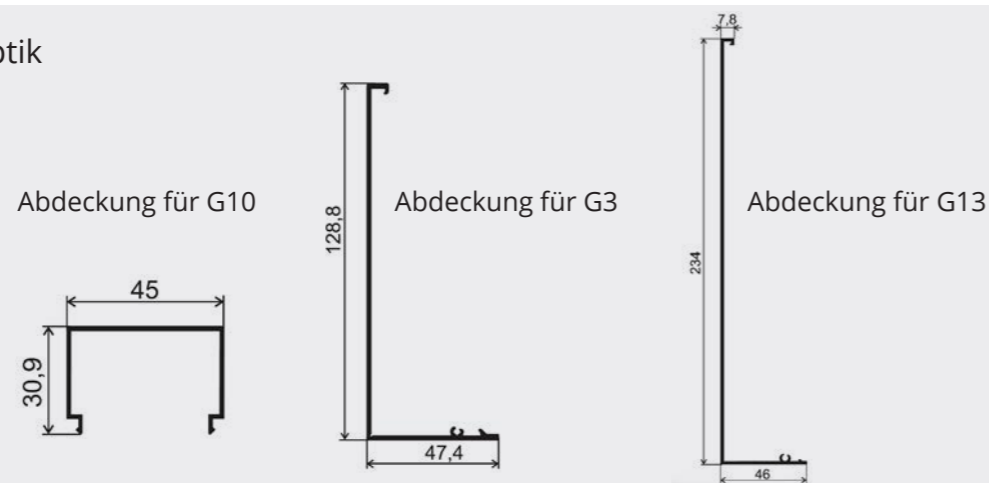


Vorgesetzte Montage - Modell G13  
inkl. Abdeckung  
Kappen links/rechts ebenfalls erhältlich

ALUMINIUM		ELOXIERT					
Art.-Nr.	Material	Effekt	L	L1	L2	G/h	glass t
G13-FIX	Alu	ELOX	6000	150	200	1kN	17,52
G13-FIX21							21,52



Abdeckungen Edelstahloptik



Auch bei uns erhältlich:  
Erhöhungsprofile für G4 & G10

Erhöhungsprofile



Wir beraten Sie ebenfalls gerne bei weiteren technischen Voraussetzungen sowie zu anderen Lösungssystemen.

**Wärmeverbundbefestigung. Entwässerungslösungen.**

Fragen Sie einfach bei uns an.



Absturzsicherung für bodentiefe Fenster

Skyforce - Die nahezu unsichtbare Systemlösung für französische Fenster.

- | Mit einfachen Werkzeugen kann die Absturzsicherung ganz leicht hinter der Rolladenführungsschiene angebracht werden und ist auch mit jedem Fensterprofil kompatibel.
- | Die Skyforce Profile sind geeignet für Kunststoff-, Aluminium-, Holz- und Metallrahmen.
- | Glasmontage ist von Innen oder Außen möglich.
- | Mit Entwässerungskanälen.
- | Mit allgemein bauaufsichtlichem Prüfzeugnis AbP.

**Glas- und Produktauswahl:**

Skyforce Glasabmessungen gemäß ABP.

Glasbreite bis	Glasdicke	Glashöhe
1200 mm	10,76 mm	800 - 1200 mm
1400 mm	12,76 mm	500 - 1200 mm
1700 mm	16,76 mm	500 - 1200 mm
3000 mm	21,52 mm	300 - 1200 mm

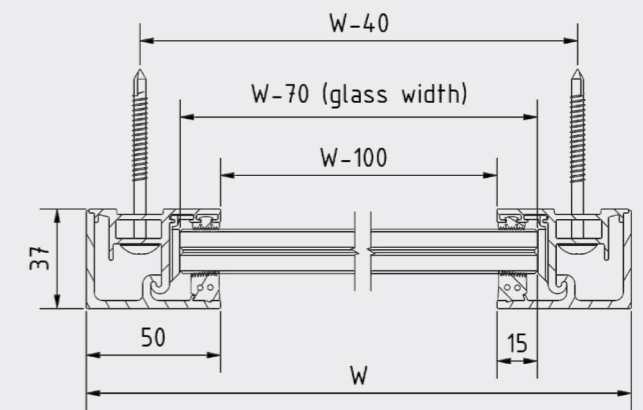
**Oberflächencode:**

wird anstatt .xx am Ende der Artikelnummer eingesetzt.

.10	Aluminium unbehandelt	.16	RAL matt strukturiert
.11	Aluminium anodisiert	.18	RAL matt
.13	RAL glänzend	.18-AG	RAL 7016 matt
.13-AG	RAL 7016 glänzend	.18-TW	RAL 9016 matt
.13-TW	RAL 9016 glänzend	.19	ARMOR RAL Oberflächenschutz

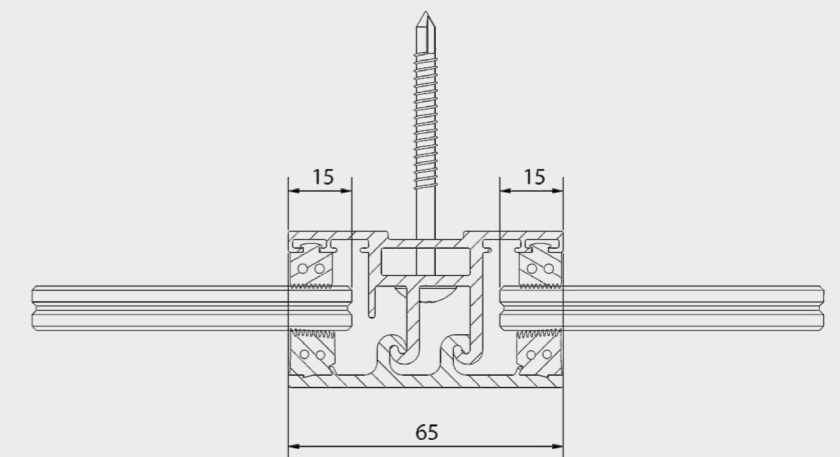
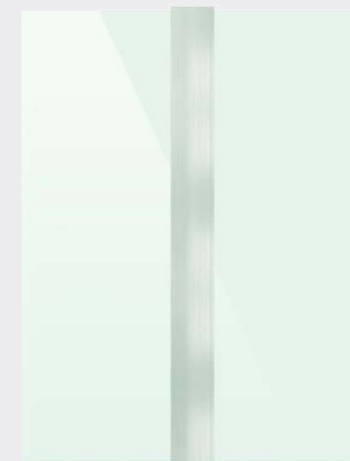


Skyforce TOP  
Komplett-Set, Top-Montage



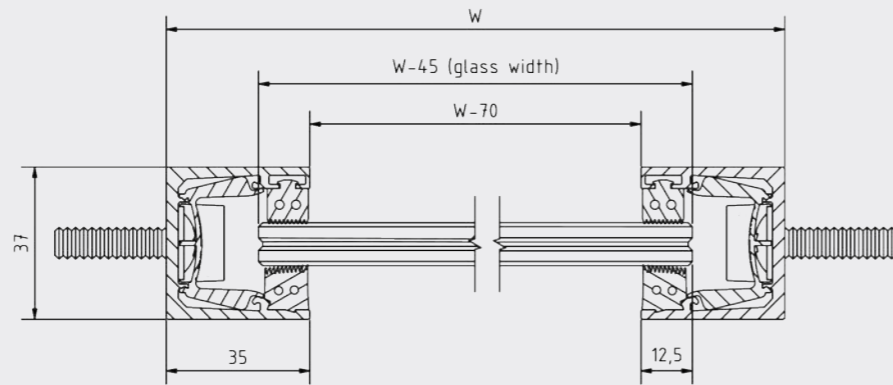
Glashöhe	500 mm	700 mm	900 mm	1000 mm	1100 mm	1200 mm
Gummisatz für	Art.-Nr.	Art.-Nr.	Art.-Nr.	Art.-Nr.	Art.-Nr.	Art.-Nr.
10 - 11 mm	16.1005.010.xx	16.1007.010.xx	16.1009.010.xx	16.1010.010.xx	16.1011.010.xx	16.1012.010.xx
12 - 13,5 mm	16.1005.012.xx	16.1007.012.xx	16.1009.012.xx	16.1010.012.xx	16.1011.012.xx	16.1012.012.xx
15 mm	16.1005.015.xx	16.1007.015.xx	16.1009.015.xx	16.1010.015.xx	16.1011.015.xx	16.1012.015.xx
16 - 17,5 mm	16.1005.016.xx	16.1007.016.xx	16.1009.016.xx	16.1010.016.xx	16.1011.016.xx	16.1012.016.xx
19 mm	16.1005.019.xx	16.1007.019.xx	16.1009.019.xx	16.1010.019.xx	16.1011.019.xx	16.1012.019.xx
20 - 21,5 mm	16.1005.020.xx	16.1007.020.xx	16.1009.020.xx	16.1010.020.xx	16.1011.020.xx	16.1012.020.xx

Skyforce TOP Mittelteil  
Komplett-Set, Top-Montage



Glashöhe	500 mm	700 mm	900 mm	1000 mm	1100 mm	1200 mm
Gummisatz für	Art.-Nr.	Art.-Nr.	Art.-Nr.	Art.-Nr.	Art.-Nr.	Art.-Nr.
10 - 11 mm	16.1505.010.xx	16.1507.010.xx	16.1509.010.xx	16.1510.010.xx	16.1511.010.xx	16.1512.010.xx
12 - 13,5 mm	16.1505.012.xx	16.1507.012.xx	16.1509.012.xx	16.1510.012.xx	16.1511.012.xx	16.1512.012.xx
15 mm	16.1505.015.xx	16.1507.015.xx	16.1509.015.xx	16.1510.015.xx	16.1511.015.xx	16.1512.015.xx
16 - 17,5 mm	16.1505.016.xx	16.1507.016.xx	16.1509.016.xx	16.1510.016.xx	16.1511.016.xx	16.1512.016.xx
19 mm	16.1505.019.xx	16.1507.019.xx	16.1509.019.xx	16.1510.019.xx	16.1511.019.xx	16.1512.019.xx
20 - 21,5 mm	16.1505.020.xx	16.1507.020.xx	16.1509.020.xx	16.1510.020.xx	16.1511.020.xx	16.1512.020.xx

Skyforce SIDE  
Komplett-Set, Laibungsmontage

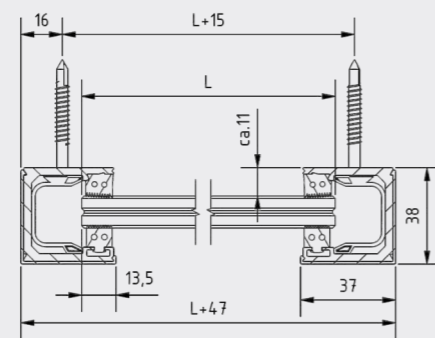


Glashöhe	500 mm	700 mm	900 mm	1000 mm	1100 mm	1200 mm
Gummisatz für	Art.-Nr.	Art.-Nr.	Art.-Nr.	Art.-Nr.	Art.-Nr.	Art.-Nr.
10 - 11 mm	16.2005.010.xx	16.2007.010.xx	16.2009.010.xx	16.2010.010.xx	16.2011.010.xx	16.2012.010.xx
12 - 13,5 mm	16.2005.012.xx	16.2007.012.xx	16.2009.012.xx	16.2010.012.xx	16.2011.012.xx	16.2012.012.xx
15 mm	16.2005.015.xx	16.2007.015.xx	16.2009.015.xx	16.2010.015.xx	16.2011.015.xx	16.2012.015.xx
16 - 17,5 mm	16.2005.016.xx	16.2007.016.xx	16.2009.016.xx	16.2010.016.xx	16.2011.016.xx	16.2012.016.xx
19 mm	16.2005.019.xx	16.2007.019.xx	16.2009.019.xx	16.2010.019.xx	16.2011.019.xx	16.2012.019.xx
20 - 21,5 mm	16.2005.020.xx	16.2007.020.xx	16.2009.020.xx	16.2010.020.xx	16.2011.020.xx	16.2012.020.xx

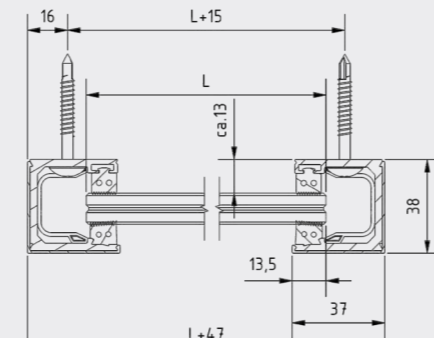
Skyforce SLIM  
Komplett-Set, Top-Montage, reduzierte Breite



Glasmontage von Innen (Zimmerseite)



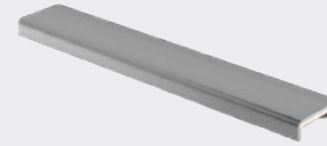
Glasmontage von Außen (Fassadenseite)



Bitte mind. 5 mm wandseitigen Seitenabstand zum aufklipsen des Covers berücksichtigen.

Glashöhe	500 mm	700 mm	900 mm	1000 mm	1100 mm	1200 mm
Gummisatz für	Art.-Nr.	Art.-Nr.	Art.-Nr.	Art.-Nr.	Art.-Nr.	Art.-Nr.
10 - 11 mm	16.3005.010.xx	16.3007.010.xx	16.3009.010.xx	16.3010.010.xx	16.3011.010.xx	16.3012.010.xx
12 - 13,5 mm	16.3005.012.xx	16.3007.012.xx	16.3009.012.xx	16.3010.012.xx	16.3011.012.xx	16.3012.012.xx
15 mm	16.3005.015.xx	16.3007.015.xx	16.3009.015.xx	16.3010.015.xx	16.3011.015.xx	16.3012.015.xx
16 - 17,5 mm	16.3005.016.xx	16.3007.016.xx	16.3009.016.xx	16.3010.016.xx	16.3011.016.xx	16.3012.016.xx
19 mm	16.3005.019.xx	16.3007.019.xx	16.3009.019.xx	16.3010.019.xx	16.3011.019.xx	16.3012.019.xx
20 - 21,5 mm	16.3005.020.xx	16.3007.020.xx	16.3009.020.xx	16.3010.020.xx	16.3011.020.xx	16.3012.020.xx

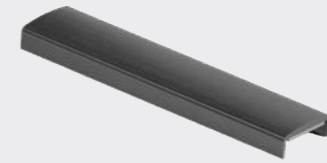
Kantenschutz, selbstklebend, V4A gebürstet



Höhe: 6 mm  
Dicke: 1 mm  
VE: 1 Stück

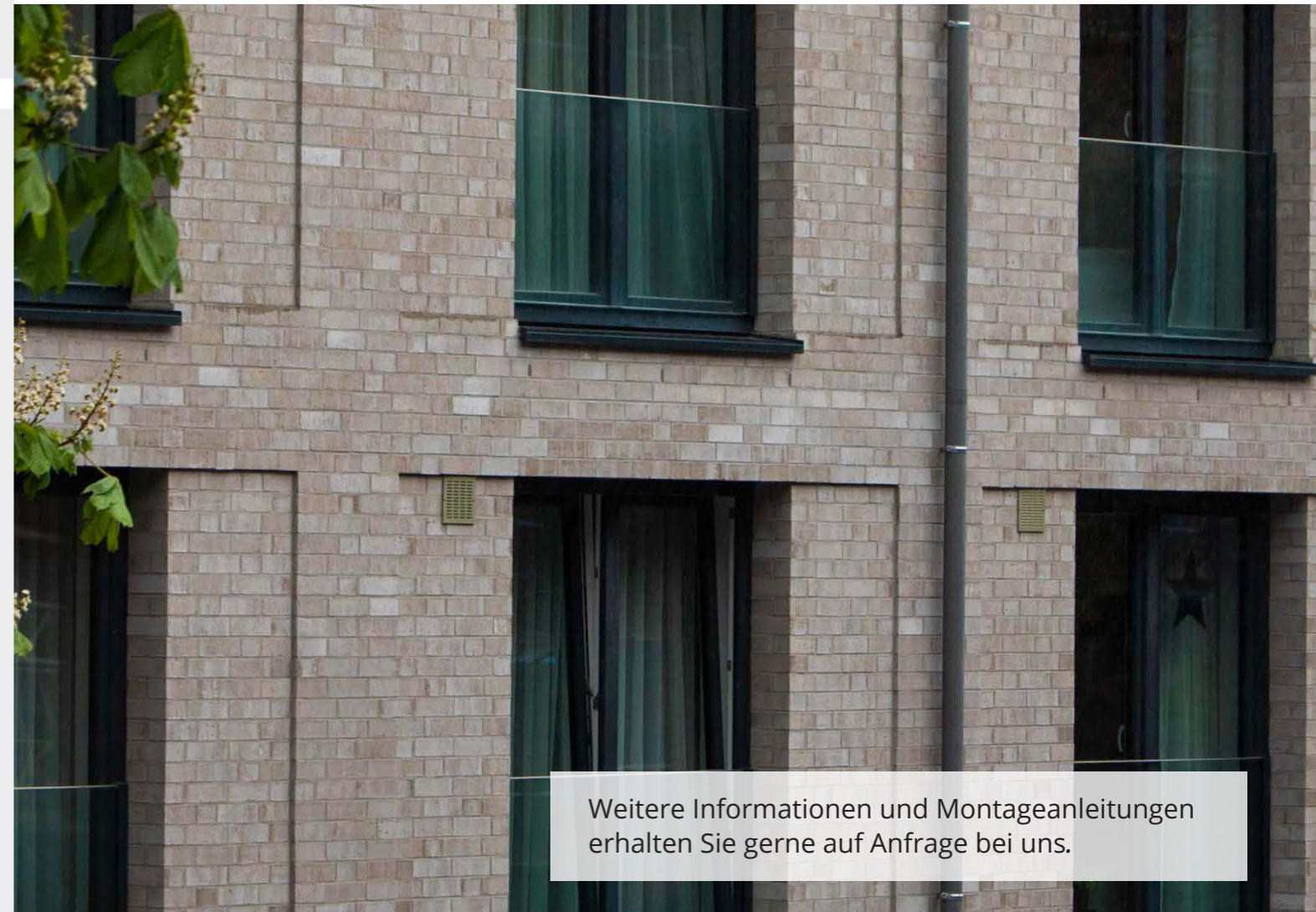
Kantenschutz		1000 mm	1500 mm	2000 mm	3000 mm	4000 mm
Breite (mm)	für Glasstärken	Art.-Nr.	Art.-Nr.	Art.-Nr.	Art.-Nr.	Art.-Nr.
14	10,76 - 11,52 mm	12.2111.141.31	12.2110.141.31	12.2112.141.31	12.2113.141.31	12.2114.141.31
16	12,76 - 13,52 mm	12.2111.161.31	12.2110.161.31	12.2112.161.31	12.2113.161.31	12.2114.161.31
20	16,76 - 17,52 mm	12.2111.201.31	12.2110.201.31	12.2112.201.31	12.2113.201.31	12.2114.201.31
24	20,76 - 21,52 mm	12.2111.241.31	12.2110.241.31	12.2112.241.31	12.2113.241.31	12.2114.241.31
28	25 - 25,52 mm	12.2111.281.31	12.2110.281.31	12.2112.281.31	12.2113.281.31	12.2114.281.31

Kantenschutz, selbstklebend, Aluminium RAL



Höhe: 7 mm  
Dicke: 1 mm  
VE: 1 Stück  
Mindestabnahme: 5 Stück

Kantenschutz		1000 mm	1500 mm	2000 mm	3000 mm	4000 mm
Breite (mm)	für Glasstärken	Art.-Nr.	Art.-Nr.	Art.-Nr.	Art.-Nr.	Art.-Nr.
14	10,76 - 11,52 mm	11.2111.141.xx	11.2110.141.xx	11.2112.141.xx	11.2113.141.xx	11.2114.141.xx
16	12,76 - 13,52 mm	11.2111.161.xx	11.2110.161.xx	11.2112.161.xx	11.2113.161.xx	11.2114.161.xx
20	16,76 - 17,52 mm	11.2111.201.xx	11.2110.201.xx	11.2112.201.xx	11.2113.201.xx	11.2114.201.xx
24	20,76 - 21,52 mm	11.2111.241.xx	11.2110.241.xx	11.2112.241.xx	11.2113.241.xx	11.2114.241.xx
28	25 - 25,52 mm	11.2111.281.xx	11.2110.281.xx	11.2112.281.xx	11.2113.281.xx	11.2114.281.xx



Weitere Informationen und Montageanleitungen erhalten Sie gerne auf Anfrage bei uns.

Alu-Universalprofil  
inkl. eingezogener Lippendichtung, grau

ALUMINIUM PRESSBLANK

Artikel-Nr.	Breite	Länge
10520	60mm	4000 mm
10525		4500 mm
10521		5000 mm
10522		6000 mm
10523		7000 mm

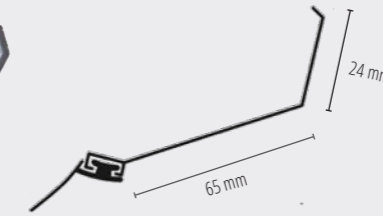
Artikel-Nr.	Breite	Länge
30524	80mm	3500 mm
30520		4000 mm
30521		5000 mm
30522		6000 mm
30523		7000 mm



Wandanschlussprofil  
Wasserdichter Anschluss des  
Daches an die Hauswand  
Bitte die Gummilippe mitbestellen

ALUMINIUM PRESSBLANK

Artikel-Nr.	Länge
90000	4100 mm
90001	5100 mm
90002	6100 mm
90003	7100 mm
900050	per Meter



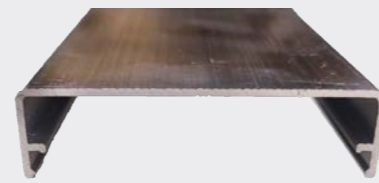
Gummilippendichtung

Alu-Klemmdeckel

ALUMINIUM PRESSBLANK

Artikel-Nr.	Breite	Länge
10610	60mm	4000 mm
10611		5000 mm
10612		6000 mm
10613		7000 mm

Artikel-Nr.	Breite	Länge
30610	80mm	4000 mm
30611		5000 mm
30612		6000 mm
30613		7000 mm



Profile lagermäßig auch in diesen Farben erhältlich:  
weiß RAL 9016  
anthrazit RAL 7019



... WIR KÖNNEN AUCH FARBE.  
Mehr erfahren auf Seite 71



Alu-Randprofil für Glas  
inkl. eingezogener Lippendichtung, grau

ALUMINIUM PRESSBLANK

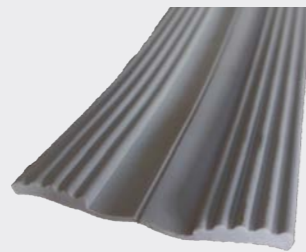
Artikel-Nr.	Breite	Länge
10515	60mm	4000 mm
10519		4500 mm
10516		5000 mm
10517		6000 mm
10518		7000 mm

Artikel-Nr.	Breite	Länge
30514	80mm	3500 mm
30515		4000 mm
30516		5000 mm
30517		6000 mm
30518		7000 mm



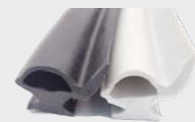
Rippenunterlegband  
ggf. in der Breite bauseits schneiden

Artikel-Nr.	Farbe	Maße	Länge
11800	grau	60 x 2,5 mm	Rolle á 25 mtr
11801	schwarz	60 x 2,5 mm	Rolle á 33 mtr
11821	grau	80 x 2,5 mm	Rolle á 25 mtr



Lippendichtung

Artikel-Nr.	Farbe	Länge
11900	schwarz	pro mtr
10666	grau	pro mtr



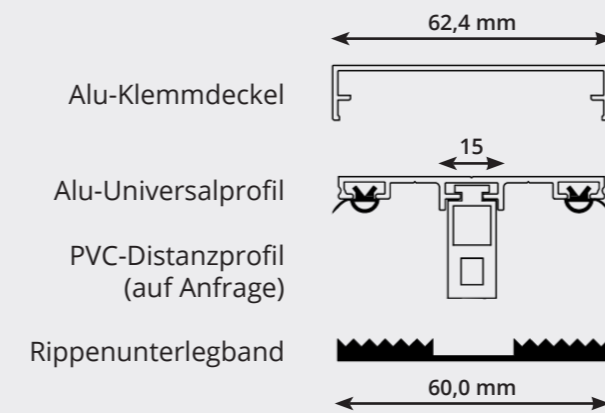
Abrutschwinkel  
als unterer Abschluss der Profile,  
versperrt die Sicht in die Profile

ALUMINIUM PRESSBLANK

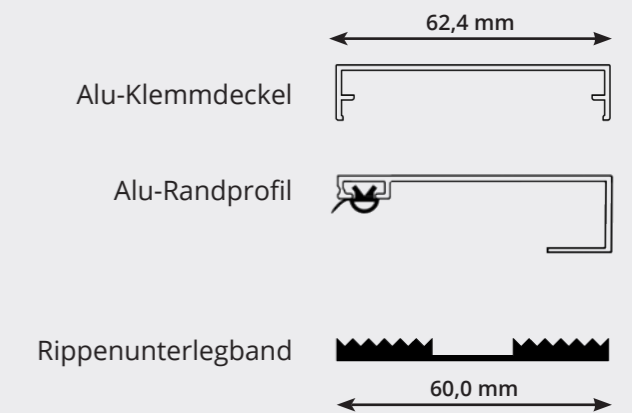
Artikel-Nr.	BxHxT
91000	60x30x1,5
91001	80x40x1,5



Mittelverlegung



Randverlegung



"X-Struktur"



"Die Breite"



Doppelstegplatten  
auf Maß geschnitten

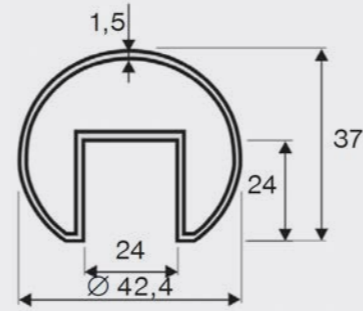
Artikel-Nr.	Farbe	Stärke	Breite	Länge
11901	farblos	16 mm	980 mm	bis 7000 mm
			1200 mm	
			2100 mm	bis 6000 mm
11905	weiß	16 mm	980 mm	bis 7000 mm
			1200 mm	

Artikel-Nr.	Farbe	Stärke	Breite	Länge
11951	farblos	16 mm	980 mm	bis 7000 mm
			1200 mm	

## Nutrohr, rund

GESCHLIFFEN

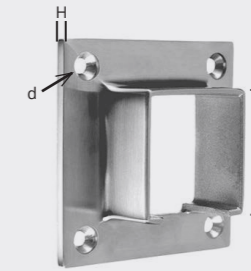
Art.-Nr.	D	L	H	t	bxH
NR42-5000	42,2	5000	37	1,5	24x24
NR42-5000V4A		5000			
NR42-6000		6000			



Endkappe für Nutrohr, vierkant

Art.-Nr.	D	H
NK4040	40x40x1,5	4
NK6040	60x40x1,5	
NK4040V4A	40x40x1,5	

Wandhalter für Nutrohr, vierkant

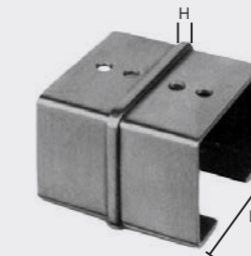
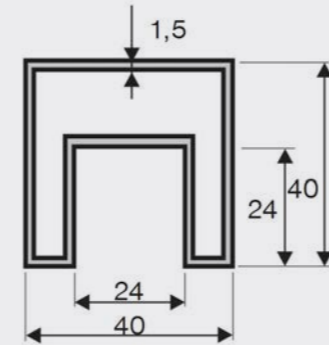


Art.-Nr.	D	H	d
NF4040V4A	40x40	5	6,5

## Nutrohr, vierkant

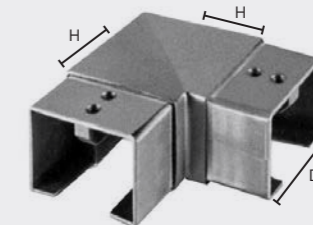
GESCHLIFFEN

Art.-Nr.	bxH	L	H	t	bxH
NR4040-5000	40x40	5000	40	1,5	24x24
NR4040V4A		5000			



Verbinder für Nutrohr, vierkant

Art.-Nr.	D	H
NV4040	40x40x1,5	6
NV6040	60x40x1,5	
NV4040V4A	40x40x1,5	



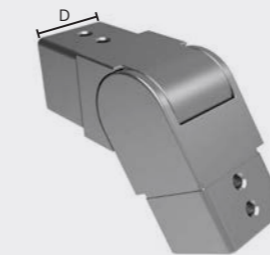
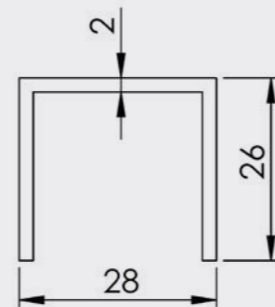
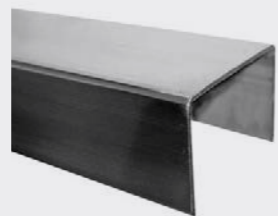
Eckverbinder für Nutrohr, vierkant

Art.-Nr.	D	H
NBH4040	40x40x1,5	30
NBH6040	60x40x1,5	35
NBH4040V4A	40x40x1,5	30

## Kantenschutz 2mm für Gummidichtung

GESCHLIFFEN

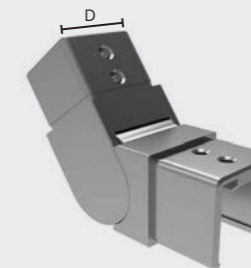
Art.-Nr.	bxH	L	H	t
K242820	28x26	5000	26	2,0



Gelenkverbinder für Nutrohr, vierkant

Abgang

Art.-Nr.	D
NBAB4040	40x40x1,5

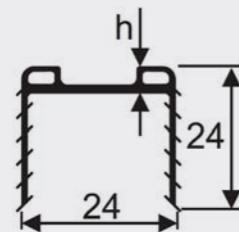


Gelenkverbinder für Nutrohr, vierkant

Aufgang

Art.-Nr.	D
NBAU4040	40x40x1,5

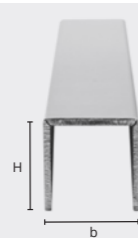
## Gummidichtung



Art.-Nr.	L	glass t	bxH
GNR2008	2500	8,0-11,0	24x24
GNR5008	5000		
GNR20011	2500	11,5-13,5	
GNR50011	5000		
GNR20016	2500	16,0-17,5	
GNR50016	5000		
GNR20020	2500	20,0-21-5	
GNR50020	5000		

## Kantenschutz

Art.-Nr.	bxH	L	t	glass t	Material
K17-5000	21x20	5000	1,5	17,52	V2A, geschliffen
K17FL-6000	20x5	6000	1,0	17,52	V2A, geschliffen
U15152	15x15	3000	2,0	8,00-10,76	Aluminium blank
U15152-POL	15x15	3000	2,0	8,00-10,76	Aluminium poliert
U12112	12x11	6000	2,0	8,00	Edelstahl optik

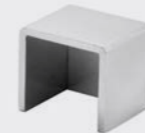


## Kantenschutzecke



Art.-Nr.	L
K17-ECKE	300x300

## Kantenschutzkappe



Art.-Nr.
K17-KAPPE

# SELKA

EDELSTAHL + GLAS

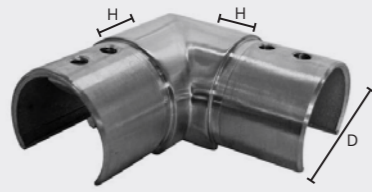


Sie haben Fragen?  
Kontaktieren Sie uns!

info@selka-edelstahl.com  
0 23 77 - 899 081 0

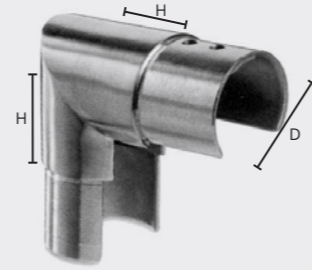


Eckverbinder für Nutrohr, rund, horizontal



Art.-Nr.	D	H
NBH424	42,4x1,5	30
NBH483	48,3x1,5	35
NBH424V4A	42,4x1,5	30

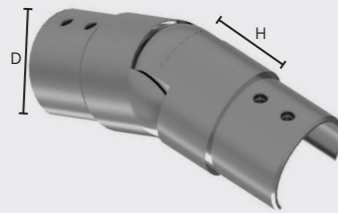
Eckverbinder für Nutrohr, rund, vertikal



Art.-Nr.	D	H
NBV424	42,4x1,5	30
NBV424V4A	42,4x1,5	30

Gelenkverbinder für Nutrohr, rund

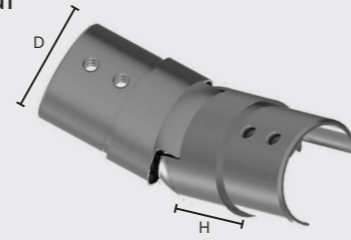
Abgang



Art.-Nr.	D	H
NBAB424	42,4x1,5	30
NBAB424V4A	42,4x1,5	30

Gelenkverbinder für Nutrohr, rund

Aufgang



Art.-Nr.	D	H
NBAU424	42,4x1,5	30
NBAU424V4A	42,4x1,5	30

Verbinder für Nutrohr, rund



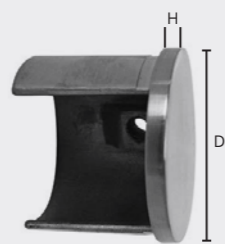
Art.-Nr.	D	H
NV424	42,4x1,5	6
NV483	48,3x1,5	5,5
NV424V4A	42,4x1,5	6

Adapter für Nutrohr, rund



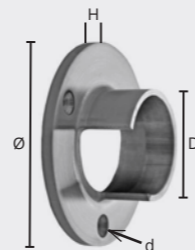
Art.-Nr.	D	H	d
NAD424	42,4x1,5	7	8,5

Endkappe für Nutrohr, rund

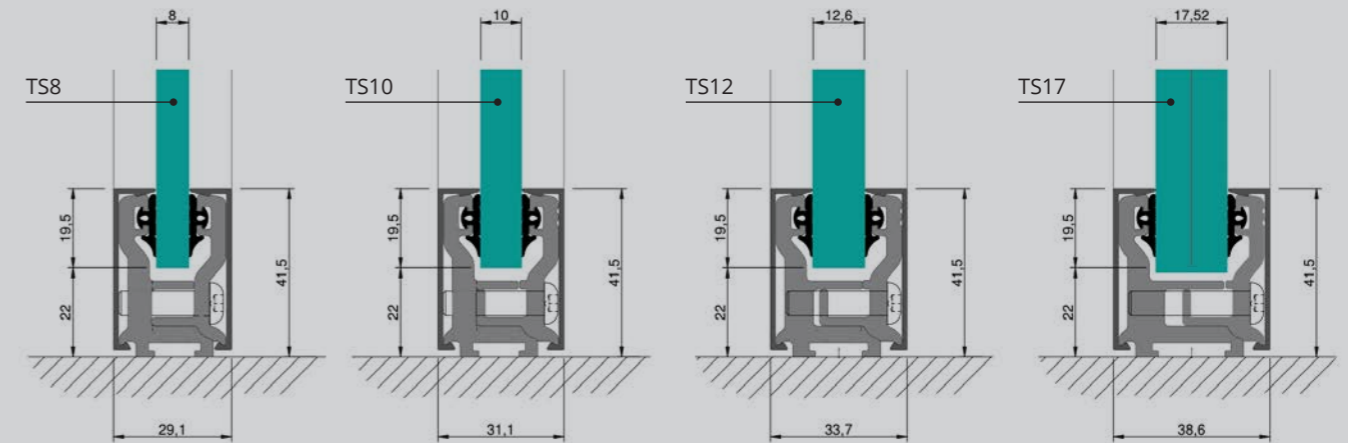
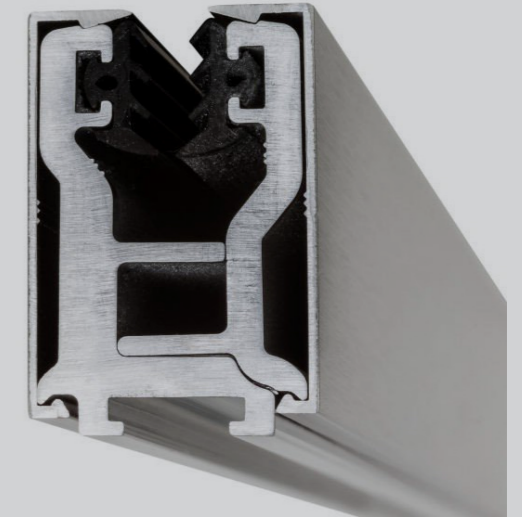


Art.-Nr.	D	H
NK424	42,4x1,5	4
NK483	48,3x1,5	
NK424V4A	42,4x1,5	

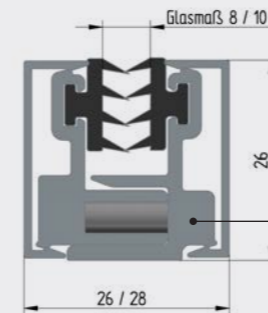
Wand-Flansch für Nutrohr, rund



Art.-Nr.	D	H	d
NWF42	42,4x1,5	6	5,5
NWF48	48,3x1,5	5	6,5
NWF42V4A	42,4x1,5	6	5,5



Bodenprofil, inkl. Gummis, Abdeckung, Keil- und Dichtungsset



TSMINI8 / TSMINI10

Art.-Nr.	ALUMINIUM		EDELSTAHOPTIK	
	Länge	glass t	Länge	glass t
TSMINI8	300 - 6000	8,00-8,76		
TSMINI10		10,00-10,76		
TS8		8,00-8,76		
TS10		10,00-10,76		
TS12		12,00-12,76		
TS17		17,52		



Trennwände auf Maß inkl. Türen & Beschläge. Wir liefern Ihnen maßgefertigte und individuelle Lösungen nach Ihren Wünschen.  
**In allen RAL Farben erhältlich.**



Trennwandkappe

Art.-Nr.	kompatibel
TSKAPPEmini	TSMINI8, TSMINI10
TSKAPPE	TS8, TS10
TSKAPPE12	TS12
TSKAPPE17	TS17



Freitragendes Vordachprofil V20

- für max. Vordachtiefe 1000 mm
- integrierte Dachneigung von 5°
- Wandanschlussdichtung in Profilrückwand integriert
- Profilhöhe: 100 mm
- Abdeckung aus Aluminium in Edelstahloptik (E6/C31)
- inklusive 2x Glas-Sicherungsstift und Endkappen für rechts/links
- Allgemeine bauaufsichtliche Zulassung (AbZ)
- **in allen RAL Farben erhältlich**



Freitragendes Vordachprofil Airforce

- Glasausladung max. 1100 mm
- Höhenverstellbar mit integrierter selbst-auslösender Abdeckung
- Profilhöhe: 101 mm
- Länge: 1400mm / 1600mm / 2000mm / 2400mm
- individueller Profilschnitt möglich
- mehrere Profile können verbunden werden
- inklusive Endkappen für rechts/links und Montageblock
- Allgemeine bauaufsichtliche Zulassung (AbZ) in Bearbeitung
- **in allen RAL Farben erhältlich**

Gerne bieten wir Ihnen auch das passende Glas mit an.

Gerne bieten wir Ihnen auch das passende Glas mit an.

Wandklemmprofile



V20-OVAL

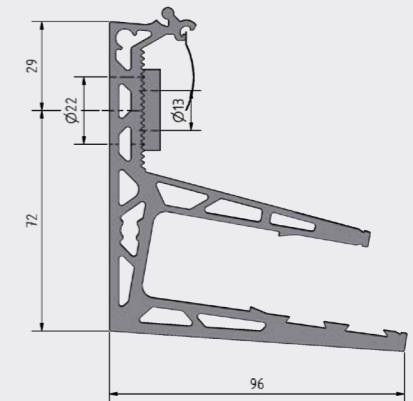


V20-ECK

Art.-Nr.	glass t	Ausladung	Länge
V20-OVAL	17,52 VSG/TVG mit SGP Folie	1000	bis 5900 mm möglich Bitte angeben.
V20-ECK			

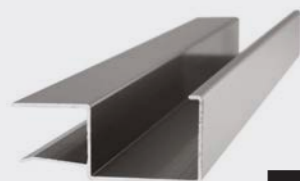


Wandklemmprofil für 17,52 mm und 21,52mm VSG/TVG mit SGP Folie



Länge	1400 mm	1600 mm	2000 mm	2400 mm
Oberfläche	Art.-Nr.	Art.-Nr.	Art.-Nr.	Art.-Nr.
Aluminium unbehandelt	17.1014.020.10	17.1016.020.10	17.1020.020.10	17.1024.020.10
Aluminium natur eloxiert	17.1014.020.11	17.1016.020.11	17.1020.020.11	17.1024.020.11
Aluminium RAL glänzend	17.1014.020.13	17.1016.020.13	17.1020.020.13	17.1024.020.13
Aluminium RAL strukturiert	17.1014.020.16	17.1016.020.16	17.1020.020.16	17.1024.020.16
Aluminium RAL matt	17.1014.020.18	17.1016.020.18	17.1020.020.18	17.1024.020.18
Aluminium ARMOR RAL	17.1014.020.19	17.1016.020.19	17.1020.020.19	17.1024.020.19

Regenrinne 13,52 - 21,52 mm



Art.-Nr.	passend für	H
RINN13	VSG 2x6	30
RINN17	VSG 2x8	
RINN21	VSG 2x10	

Endkappe für Regenrinne mit Ablauf



Art.-Nr.	passend für
RINN-KL	Regenrinne 13,52 - 21,52
RINN-KR	

Wir beraten Sie gerne bei weiteren technischen Voraussetzungen sowie zu anderen Lösungssystemen.

**Profile mit 1500mm Glasausladung ebenfalls möglich.**

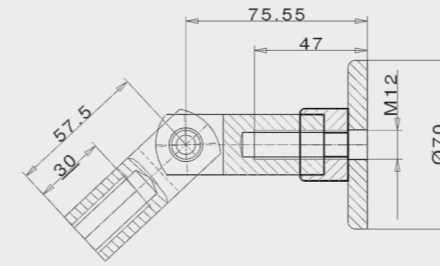
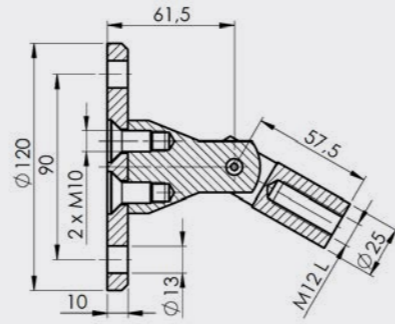
Fragen Sie einfach bei uns an.

Wandhalterung



Art.-Nr.

VD101-03

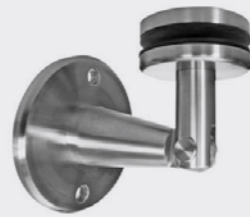


Art.-Nr.

VD103-03

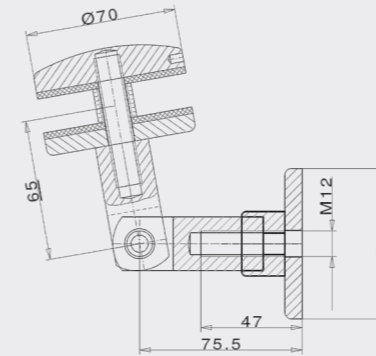
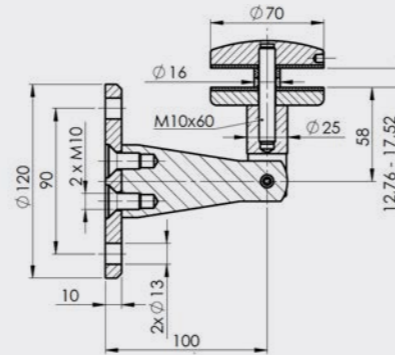
Wandhalterung

Punkthalter Wandbefestigung



Art.-Nr.

VD101-02



Art.-Nr.

VD103-02

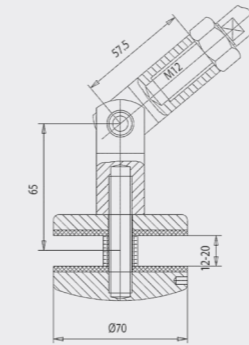
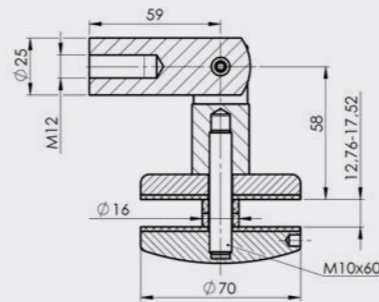
Punkthalter Wandbefestigung

Punkthalter Glashalterung



Art.-Nr.

VD101-01



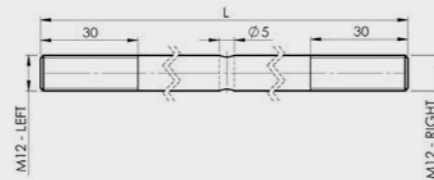
Art.-Nr.

VD103-01

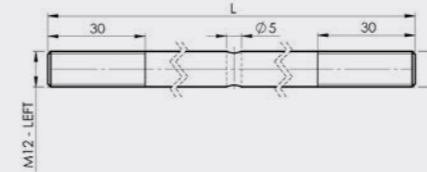
Punkthalter Glashalterung

Zugstange

Art.-Nr.	L
VD101-1000	1000 mm
VD101-1250	1250 mm
VD101-1500	1500 mm
VD101-2000	2000 mm
VD101-FIX	auf Maß



**i** Auch für WDVS mit M12 erhältlich.



Zugstange  
(Auswahl Zugstange wie VD101)

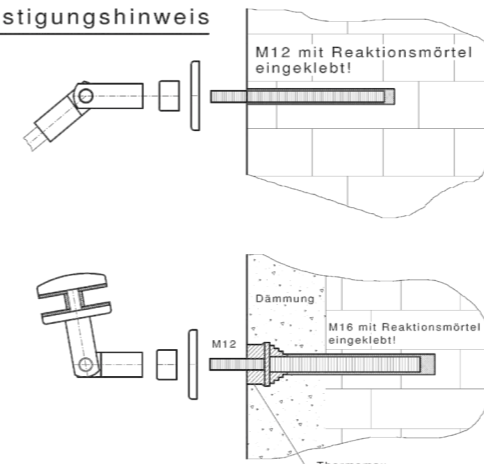
Art.-Nr.	L	Scheibentiefe
VD101-610	610 mm	800 mm
VD101-870	870 mm	1000 mm
VD101-1130	1130 mm	1200 mm
VD101-FIX	auf Maß	variable

Abgehängtes Vordachsystem im Set

Art.-Nr.	VD101-03	VD101-02	VD101-01	Zugstange
VD101-SET1	1x	1x	1x	1x 1000 mm
VD101-SET2	1x	1x	1x	1x 1250 mm
VD101-SET3	1x	1x	1x	1x 1500 mm
VD101-SET4	1x	1x	1x	1x 2000 mm
VD101-SET-FIX	1x	1x	1x	-



Befestigungshinweis



**i** Maximal für Scheiben bis 1200mm Ausladung.

Abgehängtes Vordachsystem im Set

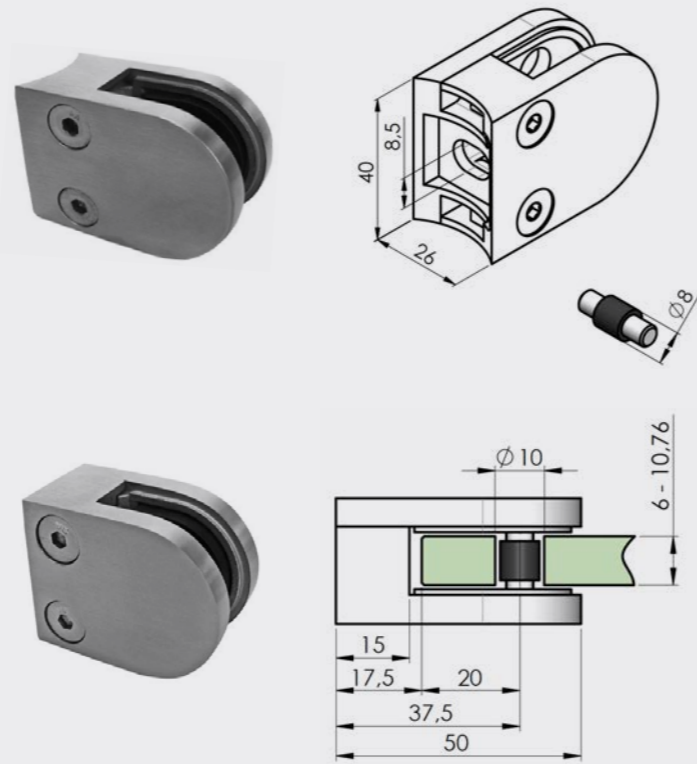
Art.-Nr.	VD101-03	VD101-02	VD101-01	Zugstange
VD103-SET1	1x	1x	1x	1x 610 mm
VD103-SET2	1x	1x	1x	1x 870 mm
VD103-SET3	1x	1x	1x	1x 1130 mm
VD103-SET-FIX	1x	1x	1x	-

## GLASHALTER - MODELL 10

Modell 10  
40 x 50 mm

Art.-Nr.	Material	Anschluss $\emptyset$
G10-033	1.4301	33,7
G10-033V4A	1.4571	33,7
G10-033Zn	Zinkdruckguss	33,7
G10-042	1.4301	42,4
G10-042V4A	1.4571	42,4
G10-042Zn	Zinkdruckguss	42,4
G10-048	1.4301	48,3
G10-048V4A	1.4571	48,3

Art.-Nr.	Material	Anschluss $\emptyset$
G10-000	1.4301	flach
G10-000V4A	1.4571	flach
G10-000Zn	Zinkdruckguss	flach

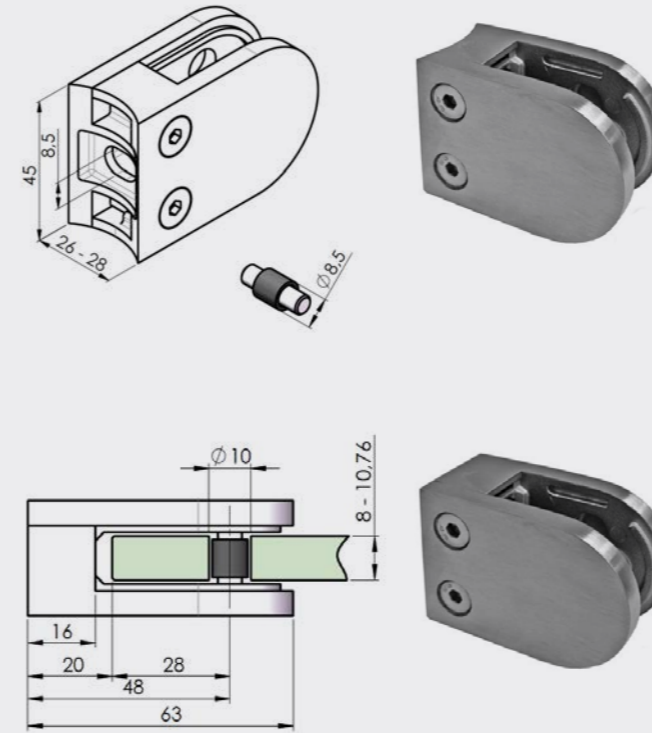


## GLASHALTER - MODELL 12

Modell 12  
63 x 45 mm

Art.-Nr.	Material	Anschluss $\emptyset$
G12-033	1.4301	33,7
G12-042	1.4301	42,4
G12-042V4A	1.4571	42,4
G12-042Zn	Zinkdruckguss	42,4
G12-048	1.4301	48,3
G12-048V4A	1.4571	48,3
G12-060	1.4571	60,3

Art.-Nr.	Material	Anschluss $\emptyset$
G12-000	1.4301	flach
G12-000V4A	1.4571	flach
G12-000Zn	Zinkdruckguss	flach



Gummis für

Größe	1,5 mm	2 mm	3 mm	4 mm	6 mm	6,76 mm	8 mm	8,76 mm	10 mm	10,76 mm
Art.-Nr.	GU10-0015	GU10-0020	GU10-0030	GU10-0040	GU10-006	GU10-676	GU10-800	GU10-876	GU10-100	GU10-1076

Gummis für

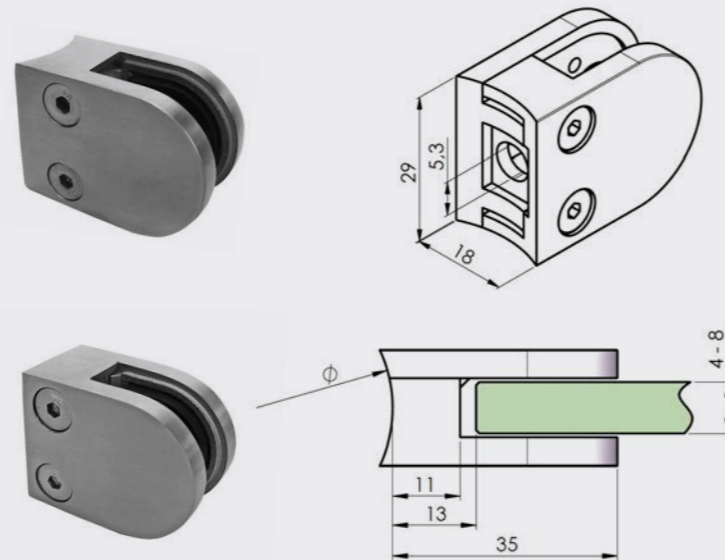
Größe	1,5 mm	2 mm	3 mm	4 mm	6 mm	6,76 mm	8 mm	8,76 mm	10 mm	10,76 mm
Art.-Nr.	GU12-0015	GU12-0020	GU12-0030	GU12-0040	GU12-600	GU12-676	GU12-800	GU12-876	GU12-100	GU12-1076



## GLASHALTER - MODELL 11

Modell 11  
35 x 29 mm

Art.-Nr.	Material	Anschluss $\emptyset$
G11-033	1.4301	33,7
G11-042		42,4
G11-000		flach



Gummis für

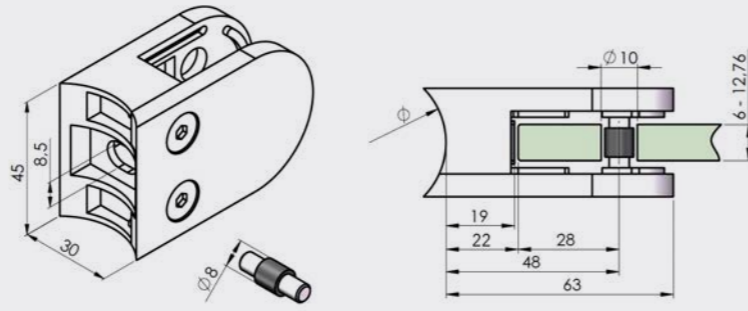
Größe	4 mm	6 mm	8 mm
Art.-Nr.	G11-400	G11-600	G11-800

Gummis für

Größe	8 mm	8,76 mm	10 mm	10,76 mm	12 mm	12,76 mm
Art.-Nr.	GU14-800	GU14-876	GU14-100	GU14-1076	GU14-120	GU14-1276



Modell 14  
63 x 45 mm



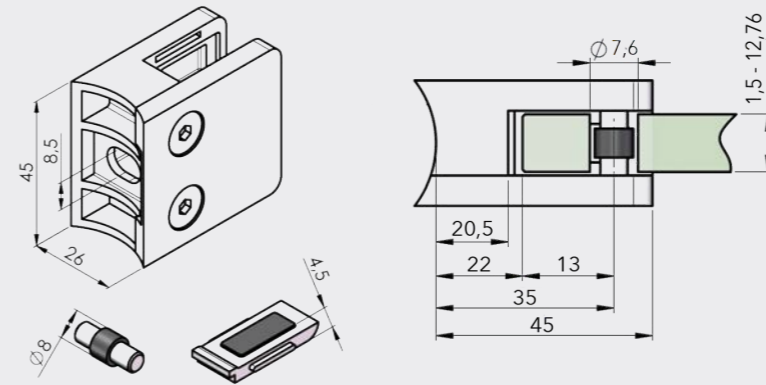
Art.-Nr.	Material	Anschluss $\emptyset$
G14-042	1.4301	42,4
G14-042V4A	1.4571	42,4
G14-048	1.4301	48,3
G14-048V4A	1.4571	48,3

Auch für Anschluss  $\emptyset 60,3$  und  $\emptyset 76,1$  bei uns erhältlich.

Art.-Nr.	Material	Anschluss $\emptyset$
G14-000	1.4301	flach
G14-000V4A	1.4571	flach



Modell 16  
45 x 45 mm

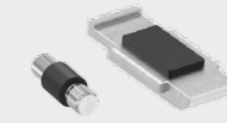


Art.-Nr.	Material	Anschluss $\emptyset$
G16P-000	1.4301	flach
G16P-000ZN	Zinkdruckguss	flach
G16P-000V4A	1.4571	flach
G16P-033	1.4301	33,7
G16P-042	1.4301	42,4
G16P-042ZN	Zinkdruckguss	42,4
G16P-042V4A	1.4571	42,4
G16P-048V4A	1.4571	48,3
G16P-060V4A	1.4571	60,3

Unsere Empfehlung: Bohrdurchmesser Glas  $\emptyset 10\text{mm}$

Art.-Nr.	Bezeichnung
GST	Sicherungsstift
GPL	Bodenplatte

Separat erhältlich.  
Bitte bei Bestellung mit angeben.

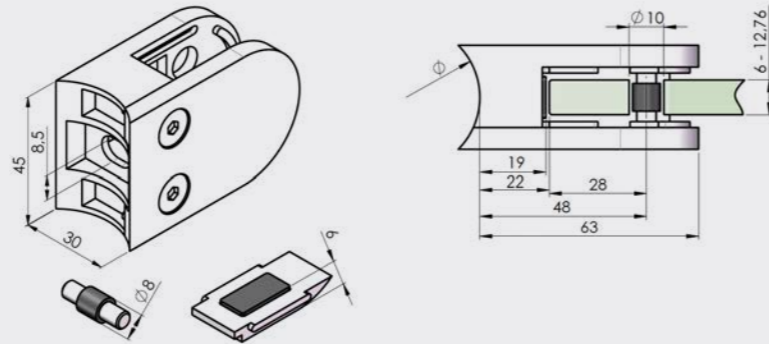


Gummis für

Größe	1,5 mm	2 mm	3 mm	4 mm	6 mm	6,76 mm	8 mm	8,76 mm	10 mm	10,76 mm
Art.-Nr.	GU16-0015	GU16-0020	GU16-0030	GU16-0040	GU16-600	GU16-676	GU16-800	GU16-876	GU16-100	GU16-1076



mit Sicherungsboden



Art.-Nr.	Material	Anschluss $\emptyset$
G14P-042	1.4301	42,4
G14P-042ZN	Zinkdruckguss	42,4

Art.-Nr.	Material	Anschluss $\emptyset$
G14P-000	1.4301	flach
G14P-000ZN	Zinkdruckguss	flach



Gummis für

Größe	8 mm	8,76 mm	10 mm	10,76 mm	12 mm	12,76 mm
Art.-Nr.	GU14-800	GU14-876	GU14-100	GU14-1076	GU14-120	GU14-1276

**SELKA**  
EDELSTAHL + GLAS

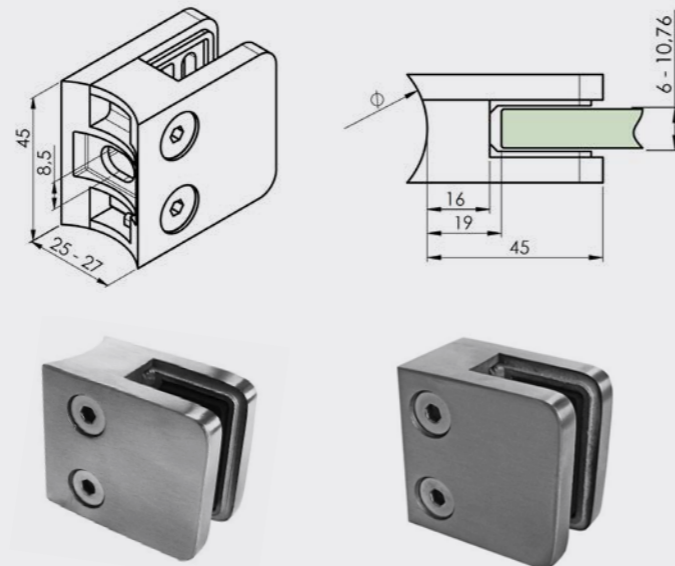


Sie haben Fragen?  
Kontaktieren Sie uns!

info@selka-edelstahl.com  
0 23 77 - 899 081 0

## GLASHALTER - MODELL 17

Modell 17  
45 x 45 mm

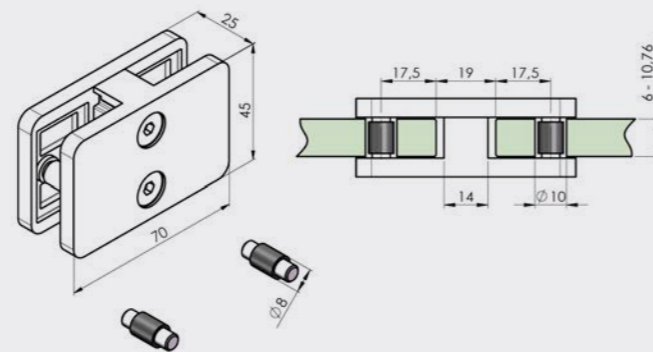
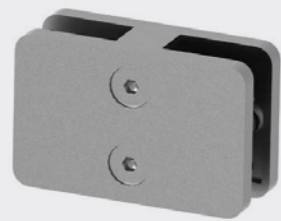


Art.-Nr.	Material	Anschluss $\emptyset$
G17-000	1.4301	flach
G17-000V4A	1.4571	flach
G17-000Z	Zinkdruckguss	flach
G17-033	1.4301	33,7
G13-033V4A	1.4571	33,7
G17-042	1.4301	42,4
G17-042V4A	1.4571	42,4
G17-042Z	Zinkdruckguss	42,4
G17-048	1.4301	48,3
G17-048V4A	1.4571	48,3

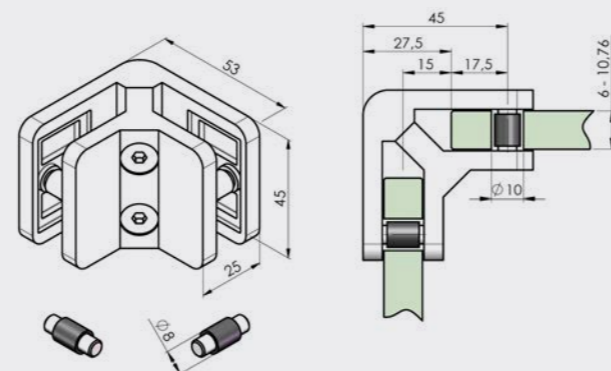
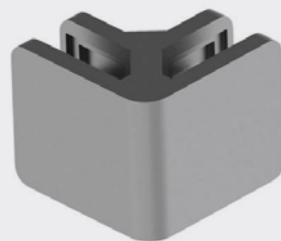


Gummis für

Größe	1,5 mm	2 mm	3 mm	4 mm	6 mm	6,76 mm	8 mm	8,76 mm	10 mm	10,76 mm
Art.-Nr.	GU17-0015	GU17-0020	GU17-0030	GU17-0040	GU17-600	GU17-676	GU17-800	GU17-876	GU17-100	GU17-1076



Art.-Nr.	Material	Anschluss $\emptyset$
G16G-100	1.4571	flach



Art.-Nr.	Material	Anschluss $\emptyset$
G16E-200	1.4571	flach

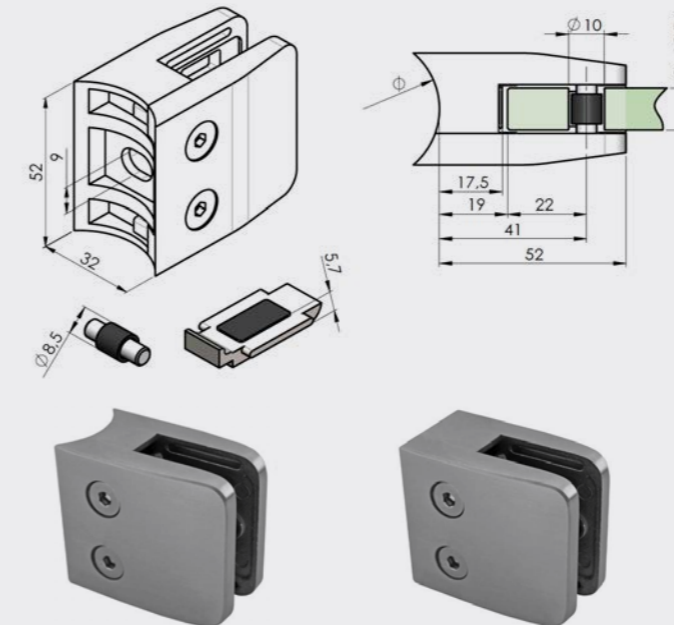


Gummis für

Größe	8 mm	8,76 mm	10 mm	10,76 mm	12 mm	12,76 mm
Art.-Nr.	GU16-800K	GU16-876K	GU16-100K	GU16-1076K	GU16-120K	GU16-1276K

## GLASHALTER - MODELL 18

Modell 18  
52 x 52 mm  
inkl. Bodenplatte & Sicherungsstift



Art.-Nr.	Material	Anschluss $\emptyset$
G18P-000	1.4301	flach
G18P-000V4A	1.4571	flach
G18P-000Z	Zinkdruckguss	flach
G18P-042	1.4301	42,4
G18P-042V4	1.4571	42,4
G18P-042Z	Zinkdruckguss	42,4
G18P-048	1.4301	48,3
G18P-048V4A	1.4571	48,3
G18P-048Z	Zinkdruckguss	48,3

Auch für Anschluss  $\emptyset 60,3$  und  $\emptyset 76,1$  bei uns erhältlich.

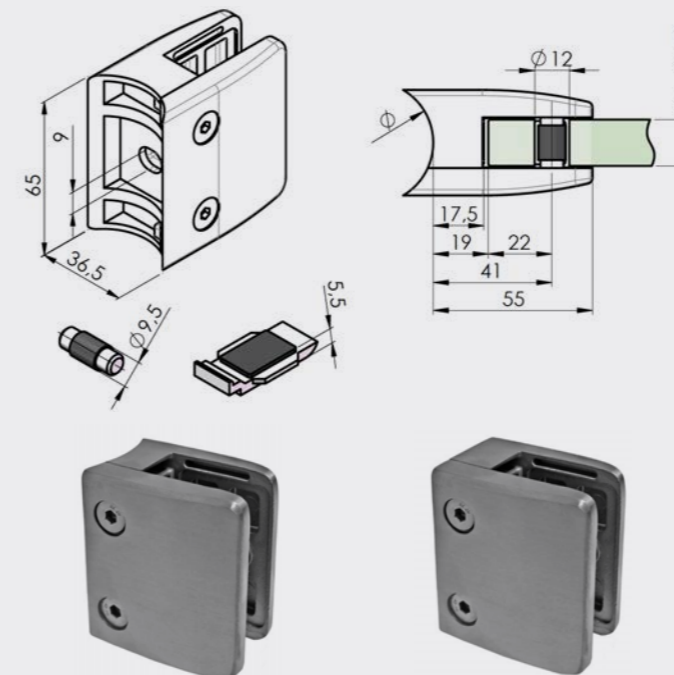
Gummis für

Größe	1,5 mm	2 mm	3 mm	4 mm	8 mm	8,76 mm	10 mm	10,76 mm	12 mm	12,76 mm
Art.-Nr.	GU18P-0015	GU18P-0020	GU18P-0030	GU18P-0040	GU18P-800	GU18P-876	GU18P-100	GU18P-1076	GU18P-120	GU18P-1276



## GLASHALTER - MODELL 19

Modell 19  
55 x 65 mm  
inkl. Bodenplatte & Sicherungsstift



Art.-Nr.	Material	Anschluss $\emptyset$
G19P-000	1.4301	flach
G19P-042	1.4301	42,4

Gummis für

Größe	13,52 mm	16,76 mm	17,52 mm
Art.-Nr.	GU19P-1352	GU19P-1676	GU19P-1752



## GLASHALTER - MODELL 20

Modell 20  
75 x 33 mm



Art.-Nr.	Material	B x H x T
G20-OBEN	1.4571	75 x 33 x 34
G20-UNTEN	1.4571	

Modell 20  
Adapter



Art.-Nr.	Material	Anschluss Ø
G20-000	1.4571	flach
G20-042		42,4
G20-048		48,3



Gummis für

Größe	8 mm	8,76 mm	10 mm	10,76 mm	11,52 mm	12 mm	12,76 mm	13,52 mm
Art.-Nr.	GU20-800	GU20-876	GU20-100	GU20-1076	GU20-1152	GU20-120	GU20-1276	GU20-1352



... WIR KÖNNEN AUCH FARBE.  
Mehr erfahren auf Seite 71



## GLASHALTER - MODELL 22

Modell 22  
inkl. Adapter  
auch mit Sicherungsboden & Sicherungsstift erhältlich



Art.-Nr.	Material	Maße	Anschluss Ø
G22-000	1.4301	75 x 45 x 30 mm	flach
G22-042	1.4301		42,4
G22-048	1.4301		48,3



Art.-Nr.	Material	Maße	Anschluss Ø
G22V-000	1.4301	106 x 45 x 30 mm	flach
G22V-042	1.4301		42,4
G22V-048	1.4301		48,3

Ebenfalls in V4A erhältlich.

Gummis für

Größe	1,5 mm	2 mm	3 mm	4 mm	6 mm	6,76 mm	8 mm	8,76 mm	10 mm	10,76 mm	12 mm	12,76 mm
Art.-Nr.	GU22-0015	GU22-0020	GU22-0030	GU22-0040	GU22-600	GU22-676	GU22-800	GU22-876	GU22-100	GU22-1076	GU22-120	GU22-1276

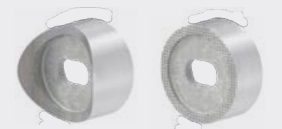


## GLASHALTER - MODELL 82

Modell 82  
inkl. Adapter  
auch mit Sicherungsboden & Sicherungsstift erhältlich



Art.-Nr.	Material	Maße	Anschluss Ø
G82-000	1.4301	62 x 52 x 32 mm	flach
G82-042	1.4301		42,4
G82-048	1.4301		48,3



Art.-Nr.	Material	Maße	Anschluss Ø
G82V-000	1.4301	95 x 52 x 32 mm	flach
G82V-042	1.4301		42,4
G82V-048	1.4301		48,3

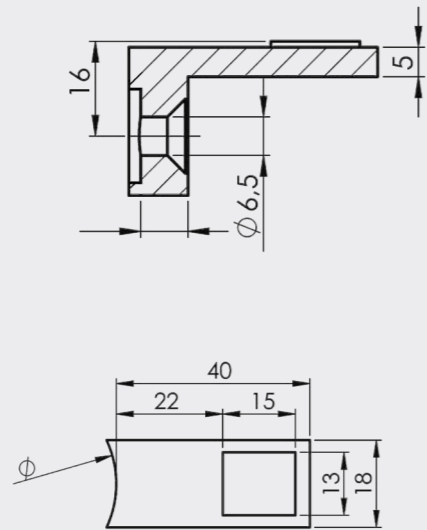
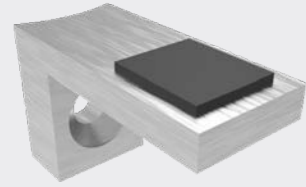
Ebenfalls in V4A erhältlich.

Gummis für

Größe	1,5 mm	2 mm	3 mm	4 mm	6 mm	6,76 mm	8 mm	8,76 mm	10 mm	10,76 mm	12 mm	12,76 mm
Art.-Nr.	GU82-0015	GU82-0020	GU82-0030	GU82-0040	GU82-600	GU82-676	GU82-800	GU82-876	GU82-100	GU82-1076	GU82-120	GU82-1276



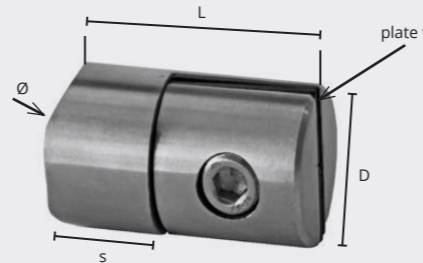
## SCHEIBENSICHERUNG



Art.-Nr.	Ø	L x H
S-100-00	flach	40 x 25
S-100-424	42,4	

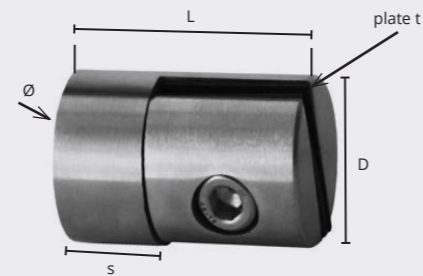
## BLECHHALTER

Blechhalter für Rundrohr  
Ø 25 mm



Art.-Nr.	Ø	D	L	s	plate t
B207033	33,7	25	40	15	1,5 - 4,0
B207042	42,4				

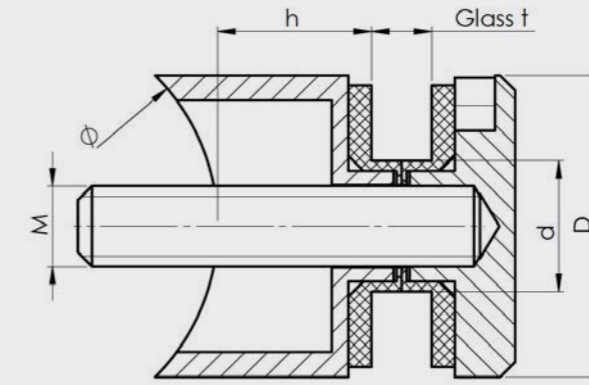
Blechhalter, flacher Anschluss  
Ø 25 mm



Art.-Nr.	Ø	D	L	s	plate t
B207000	flach	25	40	15	1,5 - 4,0

## PUNKTHALTER - MODELL P30

Modell P30  
Ø 30 mm

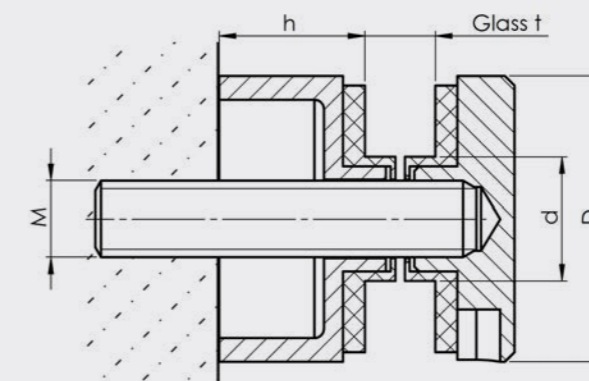


Art.-Nr.	Material	Anschluss Ø	D	h	M	glass t	d
P30-033	1.4301	33,7	30	15	M8	6-16 mm	15
P30-042	1.4301	42,4		15			



Art.-Nr.	Material	Anschluss Ø	D	h	M	glass t	d
P30-000	1.4301	flach	30	15	M8	6-16 mm	15

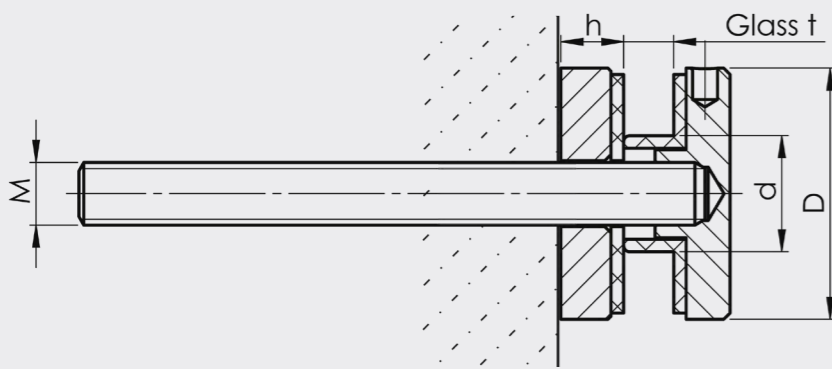
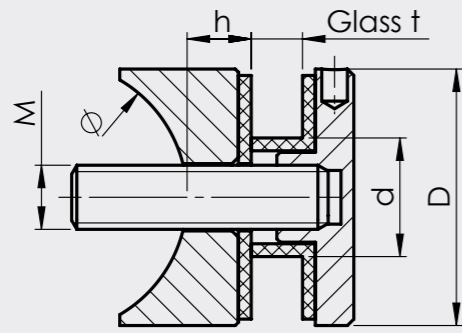
Modell P30  
Ø 30 mm  
mit Verlängerung



Art.-Nr.	Material	Anschluss Ø	D	h	M	glass t	d
P30-000-300	1.4301	flach	30	30	M8	6-16 mm	15
P30-000-400	1.4301	flach		40			
P30-000-500	1.4301	flach		50			

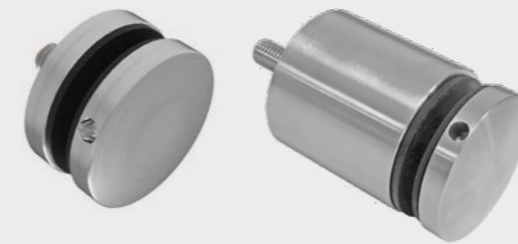
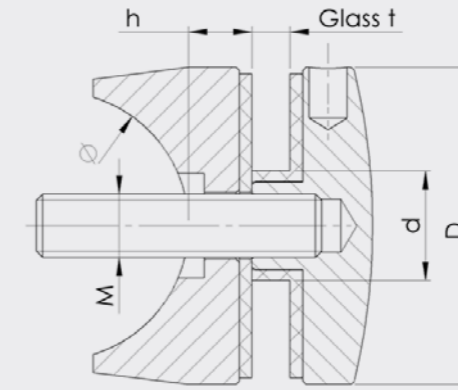


Modell P40  
ø 40 mm



Art.-Nr.	Material	Anschluss ø	D	h	M	glass t	d
P40-042	1.4301	42,4	40	10	8	8-17	18,5
P40-000		flach			10		

Modell P50  
ø 50 mm



35 - 55 mm verstellbar



Art.-Nr.	Material	Anschluss ø	D	h	M	glass t	d
P50-042	1.4301	42,4	50	10	M10	8-21 mm	20

Art.-Nr.	Material	Anschluss ø	D	h	M	glass t	d
P50-000	1.4301	flach	50	10	M10	8-21 mm	20
P50-000M8					M8		
P50-000-FLEXM		flach, unterer Teller einstellbar					
P50-000-200		flach		20	M10		
P50-000-300		flach		30	M10		
P50-000-400		flach		40	M10		
P50-000-500		flach		50	M10		

Art.-Nr.	Material	Anschluss ø	D	h	M	glass t	d
P50-000-FLEXL	1.4301	flach	50	35-55	M10	8-21 mm	20

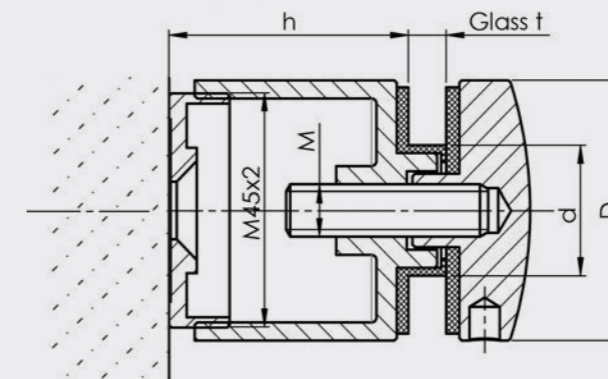
**SELKA**  
EDELSTAHL + GLAS



Nicht gefunden, was Sie suchen?  
Kontaktieren Sie uns!

info@selka-edelstahl.com  
0 23 77 - 899 081 0

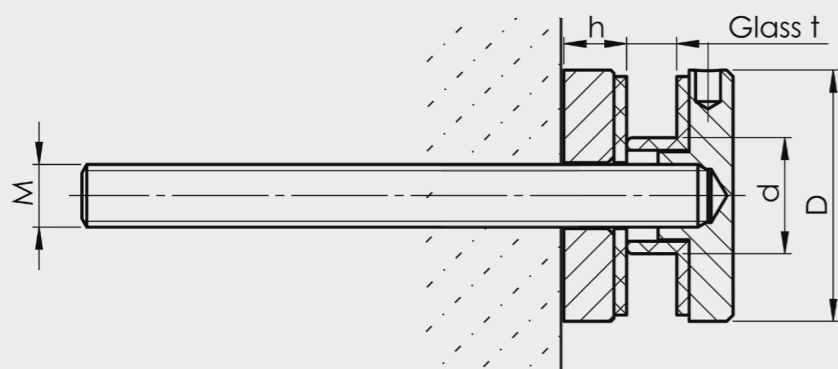
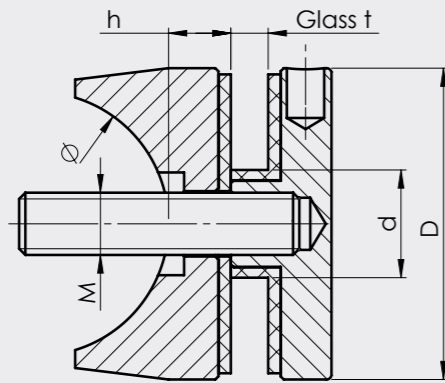
Modell P50  
ø 50 mm, flexibel



Art.-Nr.	Material	Anschluss ø	D	h	M	glass t	d
P50L-000-FLEXL	1.4301	flach	50	40-48	M10	12-21 mm	24
P50L-000-FLEXM				30-38			

## PUNKTHALTER - MODELL P60

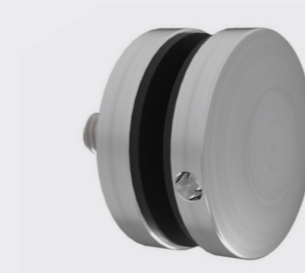
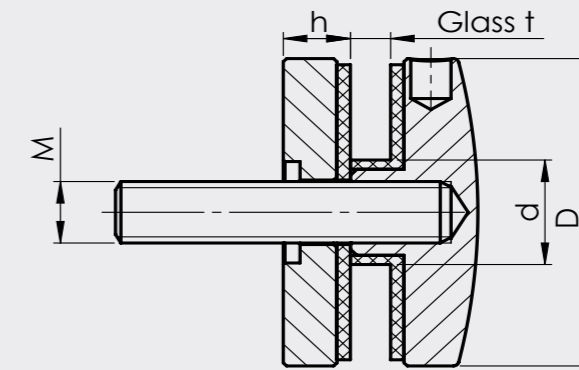
Modell P60  
ø 60 mm



Art.-Nr.	Material	Anschluss ø	D	h	M	glass t	d
P60-042	1.4301	42,4	60	10	10	8-17	18
P60-000		flach					

## PUNKTHALTER - MODELLE P70

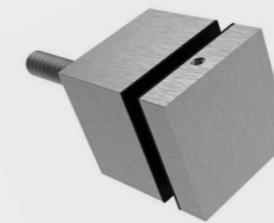
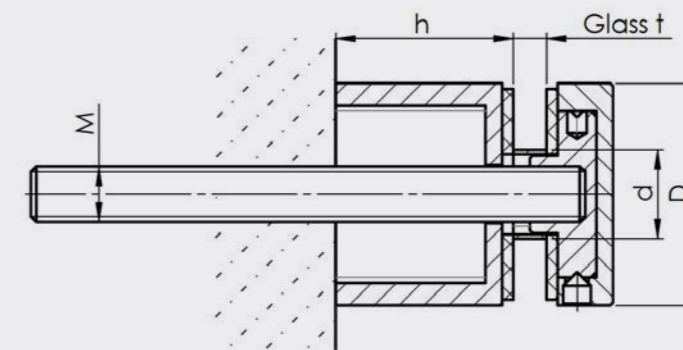
Modell P70  
ø 70 mm



Art.-Nr.	Material	Anschluss ø	D	h	M	glass t	d
P70-000	1.4301	flach	70	10	M10	8-21 mm	20

## PUNKTHALTER - MODELLE VK

Modell VK

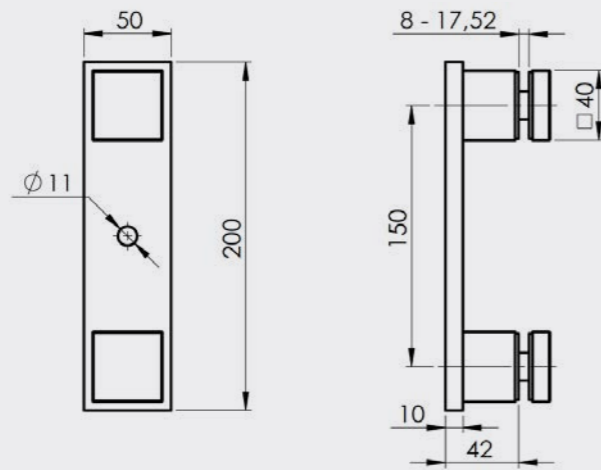


Art.-Nr.	Material	Anschluss ø	D	h	M	glass t	d
VK-000	1.4301	flach	40	30	M8	6-17 mm	15

... WIR KÖNNEN AUCH FARBE.  
Mehr erfahren auf Seite 71

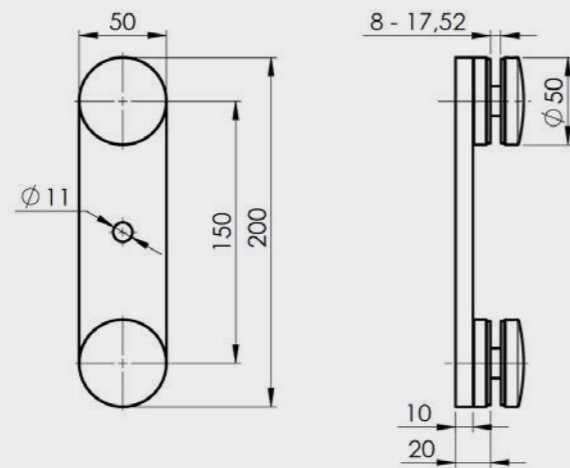


Punkthalter-Set, quadrat



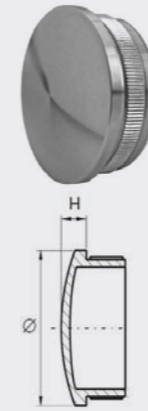
Art.-Nr.	Material	h	H	D	D1	d	t	glass t
Set-VK4040	1.4301	150	200	40x40	50	11	10	6-17 mm

Punkthalter-Set, rund



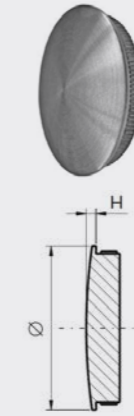
Art.-Nr.	Material	h	H	D	D1	d	t	glass t
Set-VK50	1.4301	150	200	50	50	11	10	8-21 mm

Kappe hohl, leicht gewölbt



Art.-Nr.	D	H
KH337-20	33,7x2,0	6
KH424-20	42,4x2,0	7
KH424-25	42,4x2,5	
KH424-30	42,4x3,0	8,5
KH483-20	48,3x2,0	

Kappe voll, leicht gewölbt



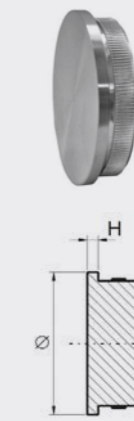
Art.-Nr.	D	H
K26920	26,9x2,0	5
K337-20	33,7x2,0	7
K424-20	42,4x2,0	
K424-25	42,4x2,5	
K424-30	42,4x3,0	
K483-20	48,3x2,0	8
K483-25	48,3x2,5	
K603-20	60,3x2,0	

Kappe hohl, flach



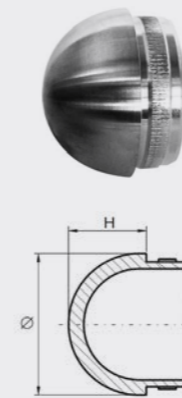
Art.-Nr.	D	H
KFH337-20	33,7x2,0	3
KFH424-20	42,4x2,0	
KFH424-30	42,4x3,0	
KFH483-20	48,3x2,0	3,5

Kappe voll, flach



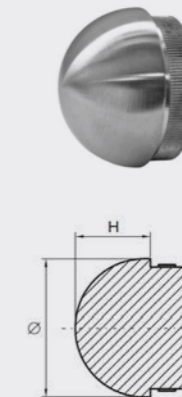
Art.-Nr.	D	H
KF337-20	33,7x2,0	3
KF424-20	42,4x2,0	5
KF424-25	42,4x2,5	
KF424-30	42,4x3,0	
KF483-20	48,3x2,0	
KF483-25	48,3x2,5	
KF483-30	48,3x3,0	

Kugelkappe hohl



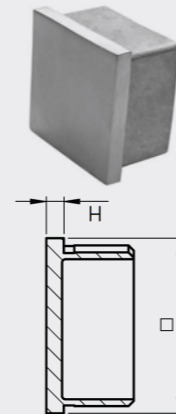
Art.-Nr.	D	H
KKH337	33,7x2,0	16
KKH424	42,4x2,0	21
KKH424-25	42,4x2,5	
KKH483	48,3x2,0	22

Kugelkappe voll



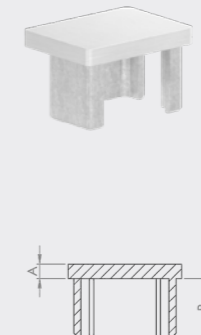
Art.-Nr.	D	H
KK337	33,7x2,0	16
KK424	42,4x2,0	21
KK483	48,3x2,0	22

Kappe vierkant, hohl



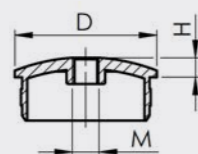
Art.-Nr.	□	H
VK3030	30x30x2	5
VK4040	40x40x2	
VK40403	40x40x3	
VK5050	50x50x2	
VK50503	50x50x3	
VK6060	60x60x2	

Kappe rechteck, hohl V4A

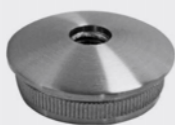


Art.-Nr.	□	H
VK3020	30x20x2	5
VK4020	40x20x2	
VK4030	40x30x2	
VK5030	50x30x2	
VK6030	60x30x2	
VK6040	60x40x2	

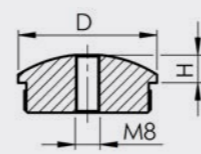
Kappe hohl, leicht gewölbt mit Gewindebohrung



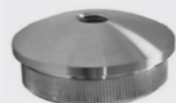
Art.-Nr.	D	H	M
KH337-20M8	33,7x2,0	6	8
KH424-20M8	42,4x2,0		
KH483-20M8	48,3x2,0	8,5	



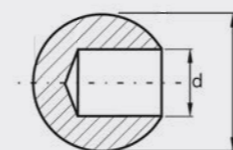
Kappe voll, leicht gewölbt mit Gewindebohrung



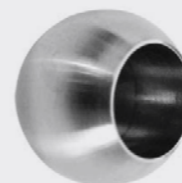
Art.-Nr.	D	H	M
K337-20M8	33,7x2,0	7	8
K424-20M8	42,4x2,0		
K424-25M8	42,4x2,5		
K424-30M8	42,4x3,0		
K483-20M8	48,3x2,0	7,5	
K483-25M8	48,3x2,5		
K483-30M8	48,3x3,0		



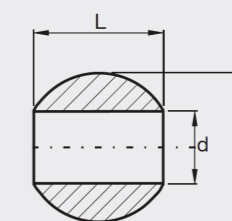
Vollkugel mit Sackloch



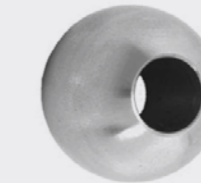
Art.-Nr.	D	d
K502010	20	10,2
K502012	20	12,2
K502510	25	10,2
K502512	25	12,2
K503012	30	12,2



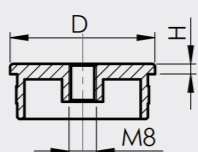
Vollkugel mit Durchgangsbohrung



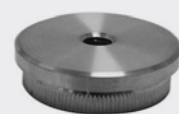
Art.-Nr.	d	D	L
K602012	12	20	15,5
K602512		25	22
K603012	14	30	27
K603014		30	26



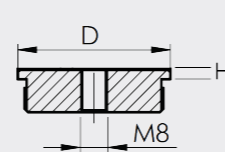
Kappe hohl, flach mit Gewindebohrung



Art.-Nr.	D	H	M
KFH337-20M8	33,7x2,0	2	8
KFH424-20M8	42,4x2,0	3	
KFH483-20M8	48,3x2,0		



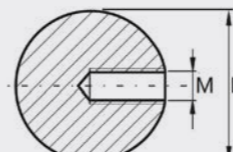
Kappe voll, flach mit Gewindebohrung



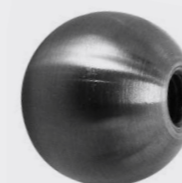
Art.-Nr.	D	H	M
KF337-20M8	33,7x2,0	3	8
KF424-20M8	42,4x2,0	5	
KF424-25M8	42,4x2,5		
KF424-30M8	42,4x3,0		
KF483-20M8	48,3x2,0		
KF483-25M8	48,3x2,5		
KF483-30M8	48,3x3,0		



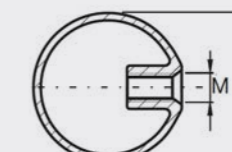
Vollkugel mit Gewinde



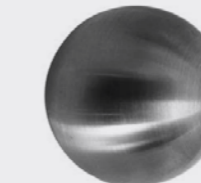
Art.-Nr.	M	D
K100015	6	15
K100020		20
K100025		25
K100030		30
K100040-8	8	40
K100050-8		50



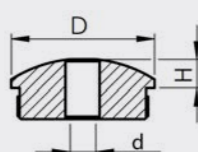
Hohlkugel mit Gewinde



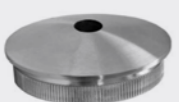
Art.-Nr.	M	D
K100040	8	40
K100050	8	50
K100060	8	60
K100070	8	70
K1000100	10	100
K1000120	10	120
K1000150	10	150
K1000200	12	200



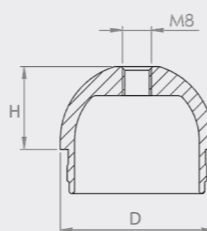
Kappe voll, leicht gewölbt mit Bohrung



Art.-Nr.	D	H	d
K122337	33,7x2,0	7	12,3
K122424	42,4x2,0		
K122424-3	42,4x2,5	7,5	
K122483	48,3x2,0		
K122483-3	48,3x2,5		



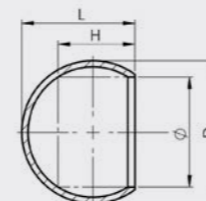
Kugelkappe hohl mit Gewindebohrung



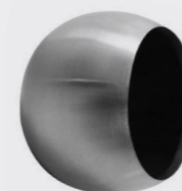
Art.-Nr.	D	H	M
KKH424M8	42,4x2,0	22	8



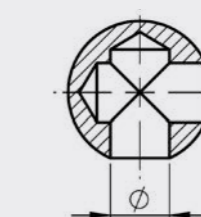
Kugelkappe zum Einkleben



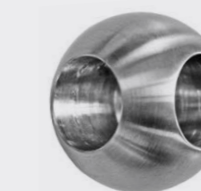
Art.-Nr.	Ø	D	H	L
KKE33	33,7	47	27	38
KKE42	42,4	55	30	44
KKE48	48,3	65	38	52



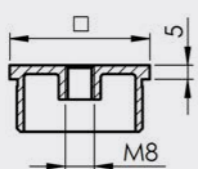
Vollkugel mit 90° Bohrungen



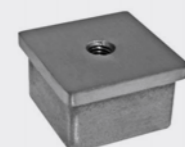
Art.-Nr.	Ø	D
KD10	10	25
KD12	12	



Kappe vierkant, hohl mit Gewindebohrung



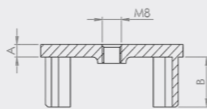
Art.-Nr.	□	H	M
VK3030M8	30x30x2	5	8
VK4040M8	40x40x2		
VK40403M8	40x40x3		
VK5050M8	50x50x2		
VK50503M8	50x50x3		
VK6060M8	60x60x2		



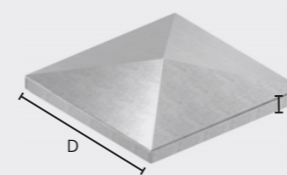
Kappe rechteck, hohl mit Gewindebohrung



Art.-Nr.	□	A	B
VK4020M8	40x20x2	5	20
VK4030M8	40x30x2		
VK5030M8	50x30x2		
VK6040M8	60x40x2		

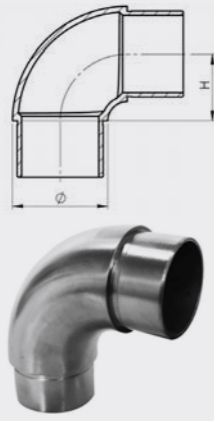


Pyramidenkappe V2A



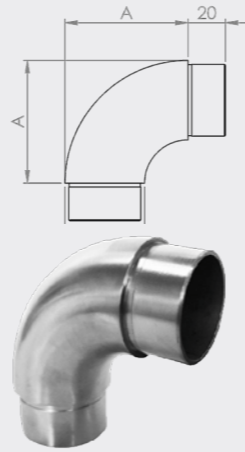
Art.-Nr.	D	H
PK30	30	14
PK40	40	15
PK50	50	17
PK60	60	20
PK80	80	23
PK100	100	26
PK120	120	30

Rundbogen



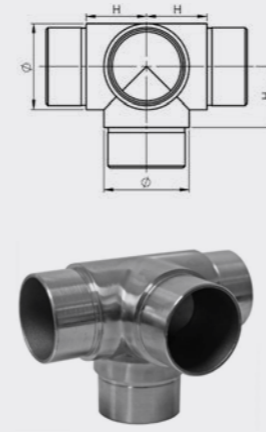
Art.-Nr.	Ø	H
F100-337	33,7x2,0	36
F100-424	42,4x2,0	30
F100-483	48,3x2,0	38

Rundbogen, lang



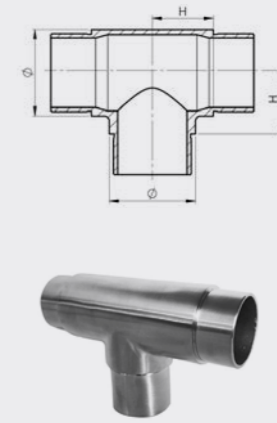
Art.-Nr.	Ø	A
F100-424-65	42,4x2,0	65
F100-424-65-30	42,4x3,0	
F100-483-68	48,3x2,0	70
F100-603-80	60,3x2,0	80

Verbinder



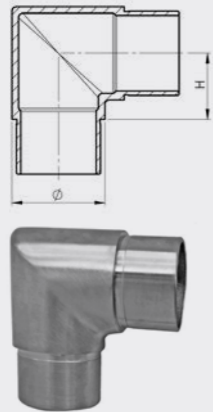
Art.-Nr.	Ø	H
TA100-337	33,7x2,0	24
TA100-424	42,4x2,0	30

T-Verbinder



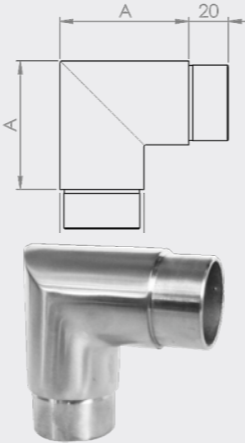
Art.-Nr.	Ø	H
T100-337	33,7x2,0	25
T100-424	42,4x2,0	30
T100-483	48,3x2,0	35

Eckbogen 90°



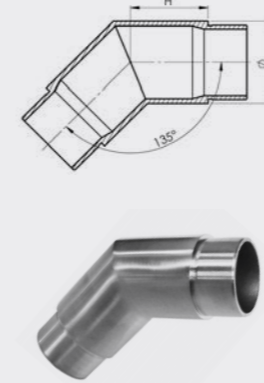
Art.-Nr.	Ø	H
F300-337	33,7x2,0	25
F300-424	42,4x2,0	30
F300-483	48,3x2,0	35

Eckbogen 90°, lang



Art.-Nr.	Ø	A
F300-424-65	42,4x2,0	65
F300-424-65-25	42,4x2,5	
F300-424-65-30	42,4x3,0	
F300-483-68	48,3x2,0	68
F300-603-80	60,3x2,0	80

Eckbogen, 45°

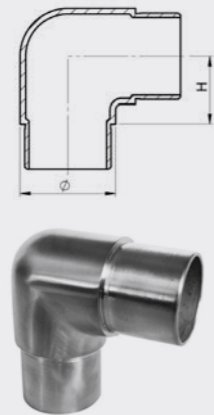


Art.-Nr.	Ø	H
F135-337	33,7x2,0	25
F135-424	42,4x2,0	30
F135-483	48,3x2,0	35

... WIR KÖNNEN AUCH FARBE.  
Mehr erfahren auf Seite 71

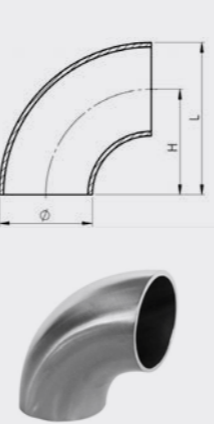


Rundbogen, 90°



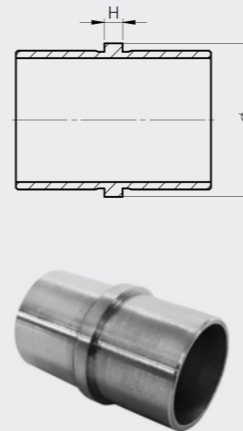
Art.-Nr.	Ø	H
F200-337	33,7x2,0	25
F200-424	42,4x2,0	30
F200-483	48,3x2,0	31

Schweißbogen



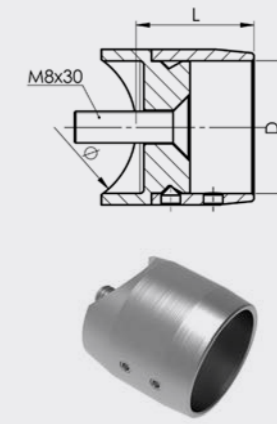
Art.-Nr.	Ø	H	L
SB33K	33,7x2,0	38	55
SB42K	42,4x2,0	48	69
SB48K	48,3x2,0	57	81

Rohrverbinder



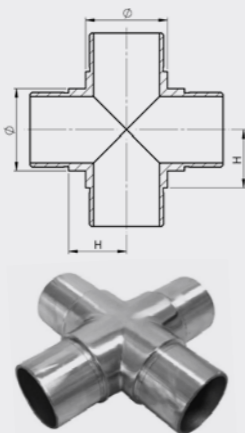
Art.-Nr.	Ø	H
V20-337	33,7x2,0	5
V20-424	42,4x2,0	
V20-483	48,3x2,0	6

Adapter



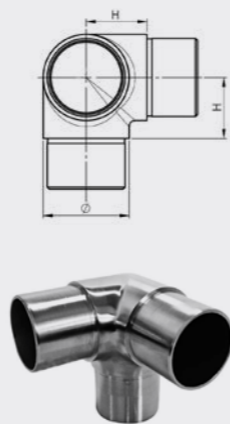
Art.-Nr.	Ø	D	L
FA300-424	42,4	33,7	34

X-Verbinder



Art.-Nr.	Ø	H
X100-337	33,7x2,0	24
X100-424	42,4x2,0	30

T-Verbinder, 90°



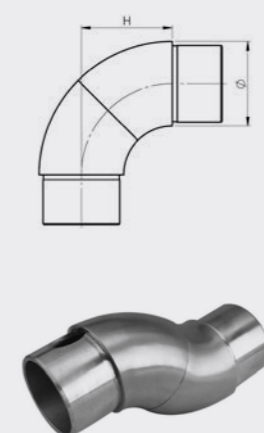
Art.-Nr.	Ø	H
FA200-337	33,7x2,0	25
FA200-424	42,4x2,0	31
FA200-483	48,3x2,0	35

Rohrverbinder mit Gelenk



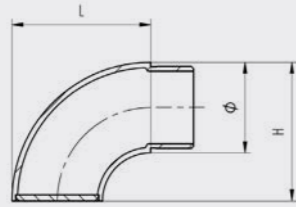
Art.-Nr.	Ø	H
GB337	33,7x2,0	22
GB424	42,4x2,0	27
GB483	48,3x2,0	29

Rohrverbinder, flexibel



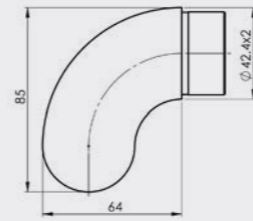
Art.-Nr.	Ø	H
FLEXB0337	33,7x2,0	38
FLEXB0424	42,4x2,0	44

Endstück, flach



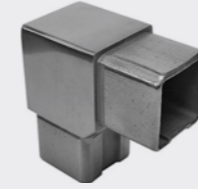
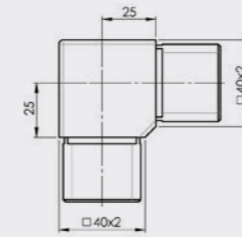
Art.-Nr.	Ø	H	L
FEND-337	33,7x2,0	57	55
FEND-424	42,4x2,0	65	65

Endstück, rund



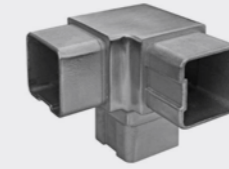
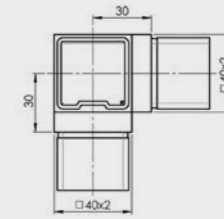
Art.-Nr.	Ø	H	L
FEND-424-R	42,4x2,0	85	64

Eckbogen, 90°



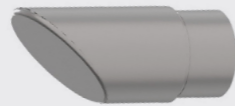
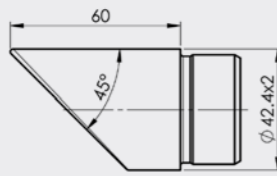
Art.-Nr.	Ø	H
WBO4040	40x40x2	25
WBO4040V4A	40x40x2	25

T-Verbinder, 90°



Art.-Nr.	Ø	H
EBO-A4040	40x40x2	30

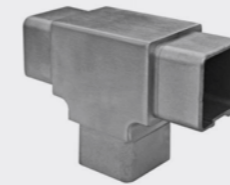
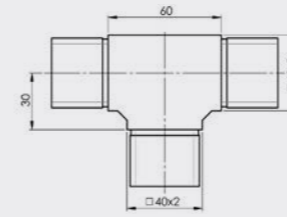
Endstück, flach, gerade



Art.-Nr.	Ø	L
FEND-424-SP	42,4x2,0	60

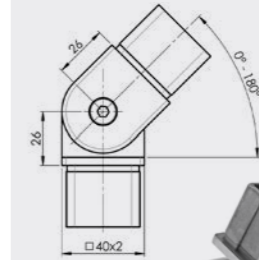


T-Verbinder



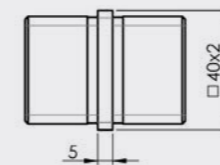
Art.-Nr.	Ø	H
TBO4040	40x40x2	30

Rohrverbinder mit Gelenk



Art.-Nr.	Ø	H
GBO4040	40x40x2	26
GBO4040V4	40x40x2	26

Rohrverbinder



Art.-Nr.	Ø	H
V4040	40x40x2	5
V4040V4A	40x40x2	5

**SELKA**  
EDELSTAHL + GLAS



Nicht gefunden, was Sie suchen?  
Kontaktieren Sie uns!

info@selka-edelstahl.com  
0 23 77 - 899 081 0

**Komponentenkleber**



Art.-Nr.	g
KL50G	50



**Sie haben Fragen?  
Kontaktieren Sie uns!**

info@selka-edelstahl.com  
0 23 77 - 899 081 0

**Edelstahl Reinigung**



Art.-Nr.	ml
CLEAN500	500

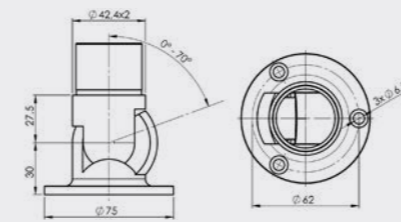
**Edelstahl Pflege**



Art.-Nr.	ml
PF1	400

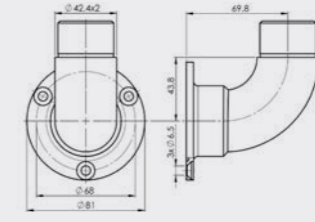


**Bodenanker  
mit Gelenk**



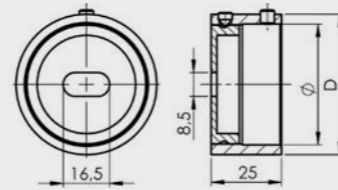
Art.-Nr.	Ø	D	d
F500-424G	42,4x2,0	75	6,5

**Wandflansch,  
Rundbogen**



Art.-Nr.	Ø	D	s
FW424B0	42,4x2,0	81	69,8

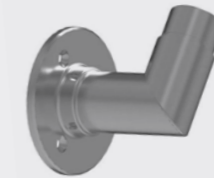
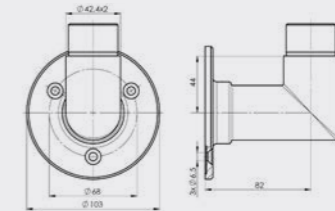
**Wandanker**



Art.-Nr.	Ø	D
F630-424	42,4	50
F630-483	48,3	56

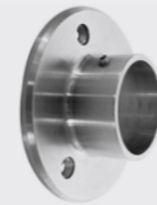
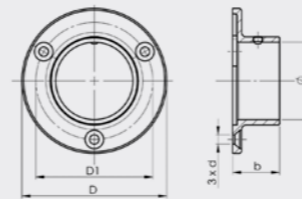
Auch für Anschluss  $\varnothing 26,9$  und  $\varnothing 33,7$  bei uns erhältlich.

**Wandflansch,  
Eckbogen**



Art.-Nr.	Ø	D	H
FW424E0	42,4x2,0	103	44

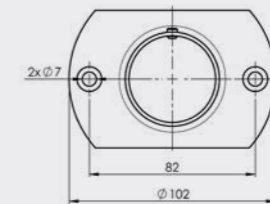
**Wandanker**



Art.-Nr.	Ø	D	d	b
F600-337	33,7	85	5	30
F600-424	42,4	95	5	
F600-483	48,3	100	6,5	

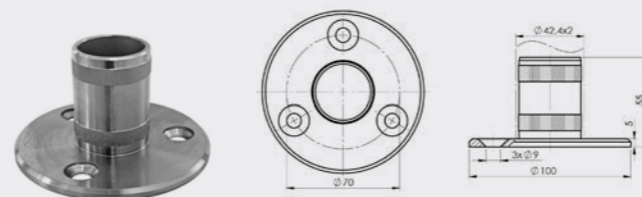
Auch für Anschluss  $\varnothing 26,9$  bei uns erhältlich.

**Wandanker**



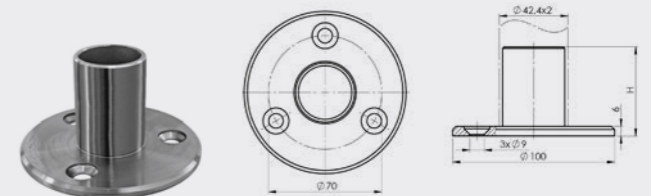
Art.-Nr.	Ø	D	d
F650-424	42,4	82	7

**Bodenanker**



Art.-Nr.	Ø	D	d	H	D1	t
RH209	42,4x2,0	100	9	55	70	5

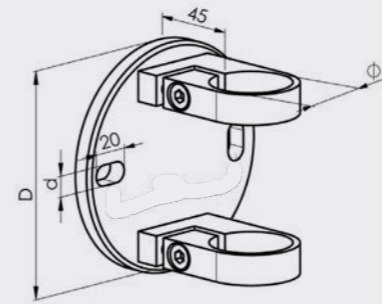
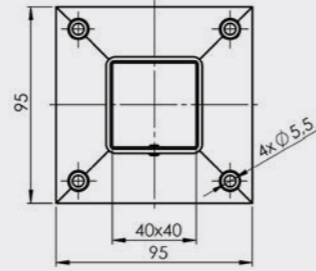
**Bodenanker**



Art.-Nr.	Ø	D	d	H	D1	t
RH205	42,4x2,0	100	9	55	70	6
RH207	42,4x2,0			120		

Wandanker

Art.-Nr.	□	a x b	H	d
RF4040	40x40	95x95	28	5,5
RF4040V4A			23	

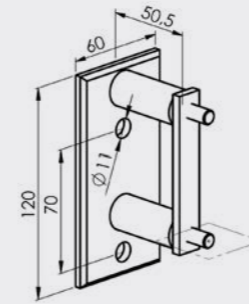
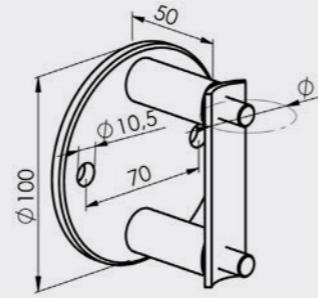


Wandbefestigung

Art.-Nr.	Ø	D	s	d
WH50-500120	42,4	120	45	11x20
WH50-500150		150		14x20
WH50-500120V4		120		11x20
WH50-500150V4	48,3	150	40	11x20

Wandbefestigung

Art.-Nr.	Ø	D	s	d
WH50-233	33,7	100	15-150 möglich	10,5
WH50-242	42,4			

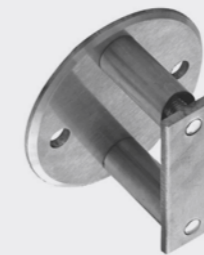
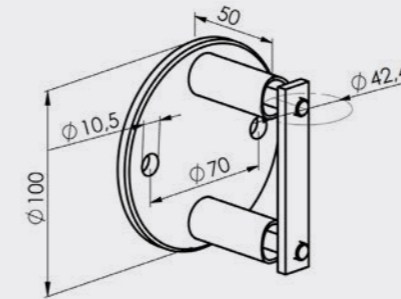
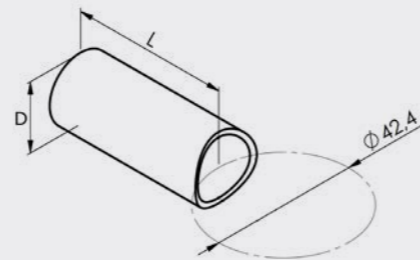


Wandbefestigung

Art.-Nr.	L x b	s	d	t
WH50-800	120x60	51	11	6
WH50-800V4A				

Abstandshalter

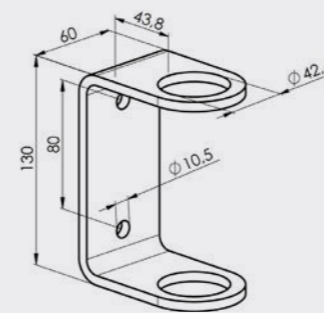
Art.-Nr.	Ø	D	L
WH15	42,4	20x1,5	15
WH20			20
WH30			30
WH40			40
WH45			45
WH50			50
WH55			55
WH60			60
WH70			70
WH100			100
WH120			120
WH150			150



Wandbefestigung

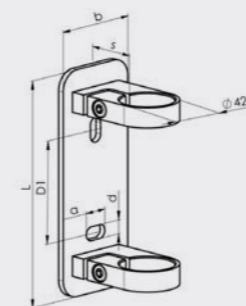
Art.-Nr.	Ø	D	s	d
WH50-100	42,4	100	50	11
WH50-100V4				

Wandbefestigung



Art.-Nr.	Ø	L x b	s	d
WH50-600	42,4	130x60	44	10,5

Wandbefestigung



Art.-Nr.	Ø	L x b	s	d
WH50-700	42,4	180x70	40	11x20
WH50-710			35	
WH50-730			36	



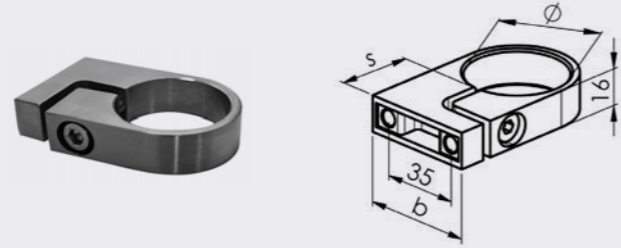
Nicht gefunden, was Sie suchen?  
Kontaktieren Sie uns!

info@selka-edelstahl.com  
0 23 77 - 899 081 0



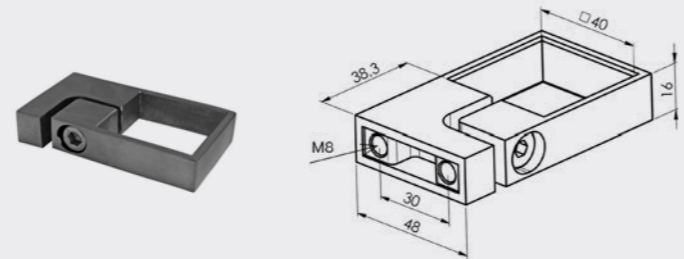
Wandbefestigung

Art.-Nr.	Ø	H	s	b
RS50-337	33,7	16	36	46
RS50-424	42,4			50
RS50-424V4A				50
RS50-483V4A				55



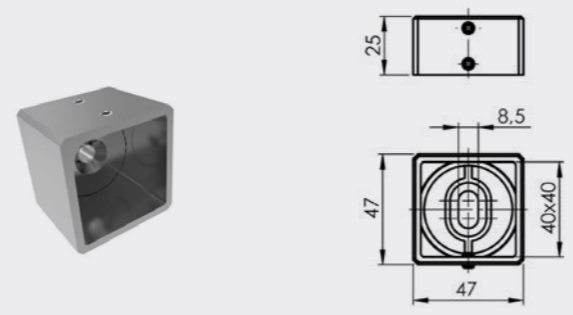
Wandbefestigung

Art.-Nr.	□	H	s	b
RS4040	40x40	16	38,3	48



Wandbefestigung

Art.-Nr.	□	a x b	L	d
WH4040	40x40	47x47	40	8,5



Ronde

Art.-Nr.	D	d	D1	t
R10062-11	100	11	75	6
R10062	100	13	75	6
R12062	120		90	
R10082	100	13	75	8
R12082	120		90	

Ronde

Art.-Nr.	Ø	D	d	D1	t
R10062-42	42,6	100	13	75	6
R10082-42		100	13	75	8
R12062-42		120	11	90	6
R12082-42		120	13	90	8

Ronde

Art.-Nr.	D	d	D1	t
R853L	85	8,3	64	6

Ronde

Art.-Nr.	Ø	D	d	D1	t
R100423L	42,6	100	11	75	6
R120423L		120	13	90	

Ronde

Art.-Nr.	Ø	D	d	D1	t
R100L42	42,6	100	11x25	77	6

Ronde

Art.-Nr.	D	t	d
R30M12	30	4	12,5
R40M12	40		10,5
R50M10	50		10,5

Ronde mit Schlitz

Art.-Nr.	D	c	s	t
R100S806	100	75	80x6	6
R120S806	120	90	80x6	

Schale

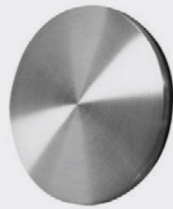
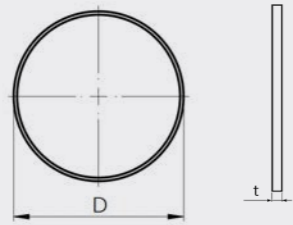
Art.-Nr.	D	H	t
S1033	33	6	2
S1042	42	7	
S1048	48	8	



**Nicht gefunden, was Sie suchen?  
Kontaktieren Sie uns!**  
info@selka-edelstahl.com  
0 23 77 - 899 081 0

# RONDEN

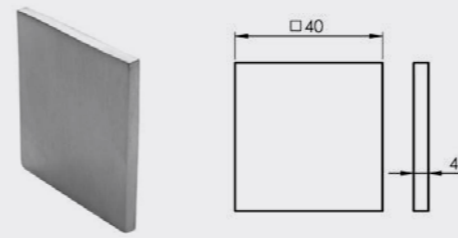
## Ronde



In weiteren Stärken & Dicken auf Anfrage erhältlich.

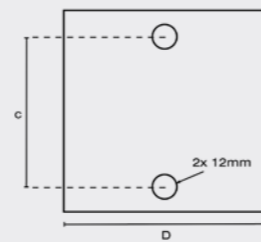
Art.-Nr.	D	t
R10337	33	
R10400	40	
R10424	42	
R10483	48	
R10500	50	4
R10600	60	
R10704	70	
R10800	80	
R10100	100	
R10706	70	6
R11006	100	
R11206	120	
R11008	100	8
R11208	120	

## Ronde, vierkant



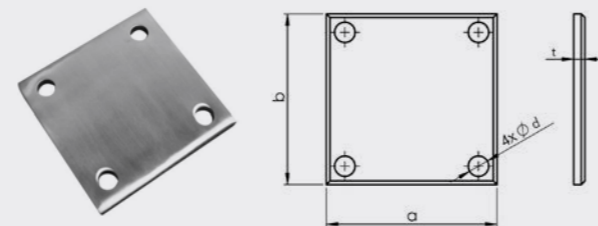
Art.-Nr.	a x b	t
R4040	40x40	4

## Ronde, vierkant



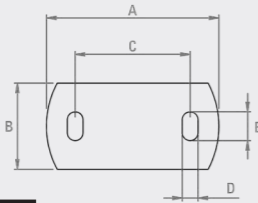
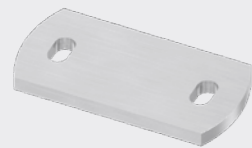
Art.-Nr.	D	c	t
R1001002	100	70	6
R1201202	120	80	

## Ronde, vierkant



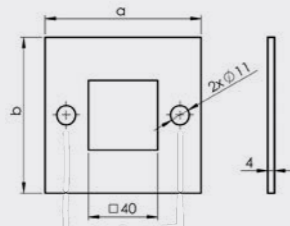
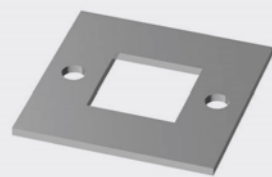
Art.-Nr.	a x b	t	d
R100100	100x100	6	11
R120120	120x120		
R1001008	100x100	8	13
R1201208	120x120		

## Ankerplatte



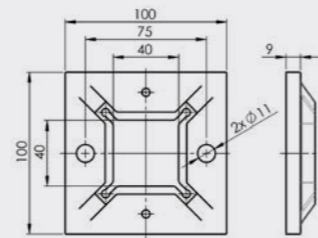
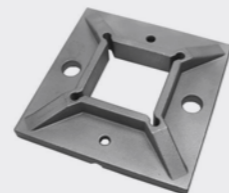
Art.-Nr.	A x B	C	H	D x E
AP1206006	120 x 60		6	
AP1208006	120 x 80		6	
AP1206008	120 x 60	80	8	11x20
AP1208008	120 x 80		8	
AP1208010	120 x 80		10	

## Ronde, vierkant



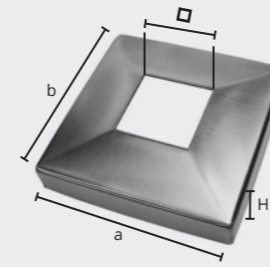
Art.-Nr.	□	a x b	d	t
RO92-40	40 x 40	92x92	11	4
RO100-40		100x100		

## Ronde, vierkant



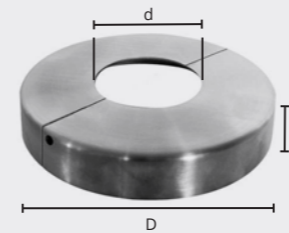
Art.-Nr.	□	a x b	t
RO10040	40x40	100x100	9

## Rosette, vierkant



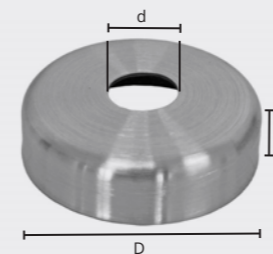
Art.-Nr.	a x b	□	H
RO93-4040	93x93		25
RO96-4040	96x96	40x40	20
R108VK-040	108x108		
R108VK-040V4A	108x108		25

## Rosette, teilbar



Art.-Nr.	D	d	b
RO4512T	45	12	13
RO7612T	76	12	13
RO10542T	105	43	25

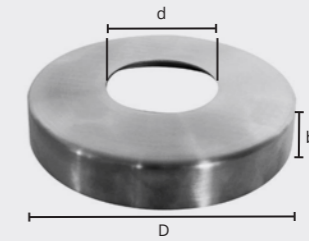
## Rosette



Art.-Nr.	D	d	b
RO4512	45	12	13
RO6012	60	12	12
RO7512	75	12,5	12
RO4514	45	14	13

# ROSETTEN

## Rosette



Art.-Nr.	D	d	b
RO75424	75	42,4	12
RO85337	85	33,7	11
RO85424	85	42,4	11
RO105337	105	33,7	18
RO105424	105	42,4	18
RO105424-25	105	42,4	25
RO105483	105	48,3	18
RO105483-25	105	48,3	25
RO125424	125	42,4	25
RO105424-V4	105	42,4	18
RO105424-V4-25	105	42,4	25
RO105483-V4	105	48,3	18
RO105483-V4-25	105	48,3	25
RO125483-V4	125	48,3	18



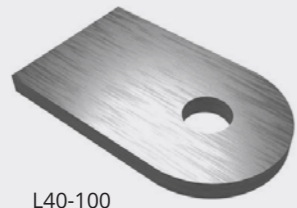
**Sie haben Fragen?  
Kontaktieren Sie uns!**

info@selka-edelstahl.com  
0 23 77 - 899 081 0

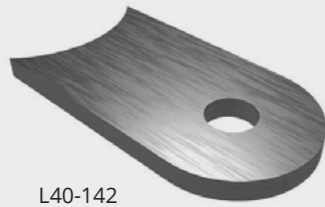
**... WIR KÖNNEN AUCH FARBE.**  
Mehr erfahren auf Seite 71



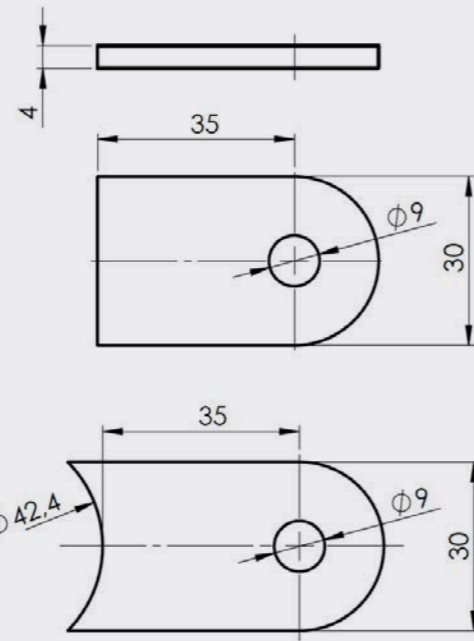
Anschweißlasche



L40-100

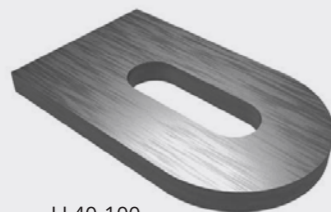


L40-142

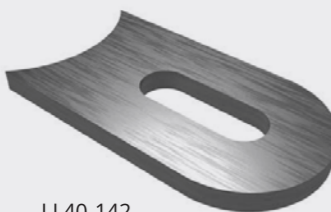


Art.-Nr.	Ø	a x b	t
L40-100	flach	35x30	4
L40-142	42,4		

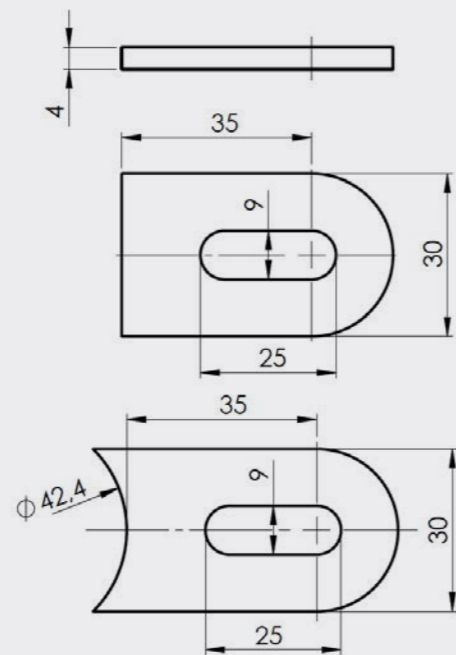
Anschweißlasche



LL40-100

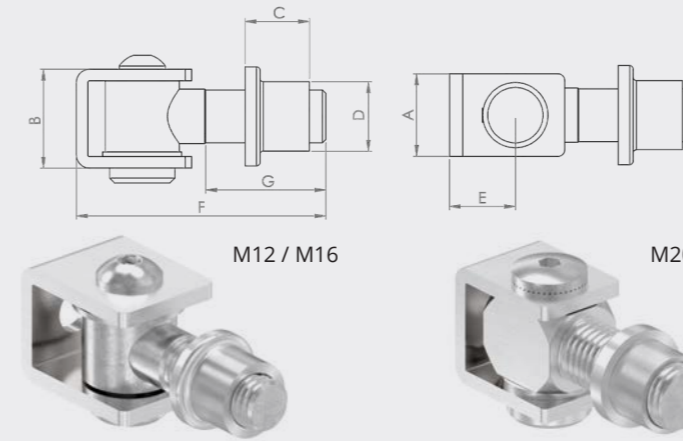


LL40-142



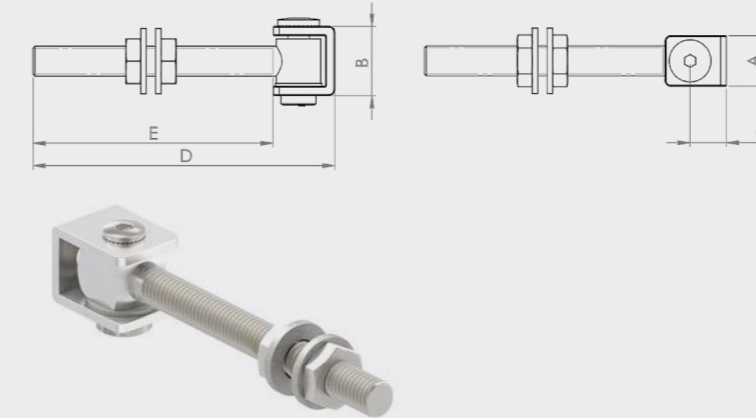
Art.-Nr.	Ø	a x b	t
LL40-100	flach	35x30	4
LL40-142	42,4		

Torband mit Gewindehülse



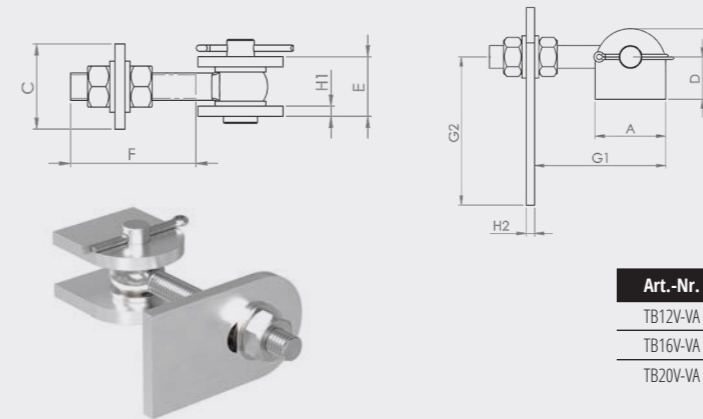
Art.-Nr.	Material	A	B	C	D	E	F	G
TB12VA	1.4301	25	26	14,5	∅ 17	20	65	30
TB16VA		25	30	19,5	∅ 21	20	75	38
TB20VA		30	37	19,5	∅ 24	25	85	40
TB12	St37	25	25	15	∅ 18	20	65	32
TB16		27	35	16	∅ 21	17,5	75	40
TB20		30	37	20	∅ 25	25	84	44

Torband lang mit Gewinde



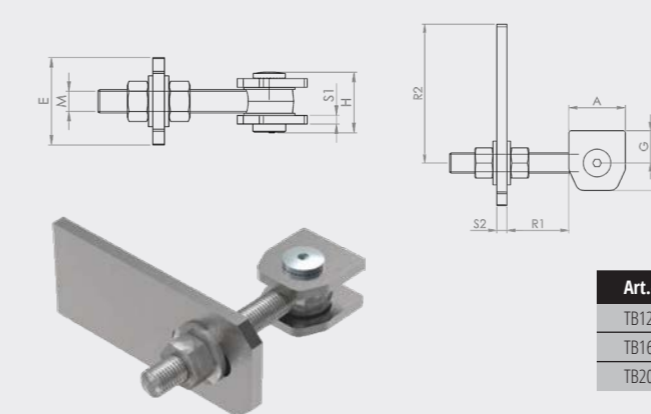
Art.-Nr.	Material	A	B	C	D	E
TB12VAL	1.4301	25	26	20	64	110
TB16VAL		25	30	20	75	130
TB20VAL		30	37	25	85	145

Torband verstellbar mit Laschen



Art.-Nr.	Material	A	B	C	D	E	F	G1	G2	H1	H2
TB12V-VA	1.4301	45	50	45	30	31	75	105-61	50-65	6	6
TB16V-VA		50	50	50	30	35	75	110-55	55-80	6	6
TB20V-VA		60	65	60	35	44	105	150-85	70-105	8	8

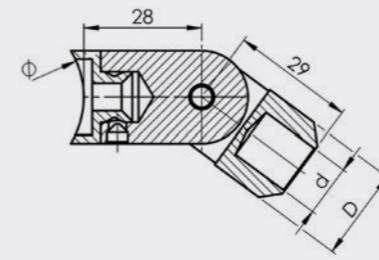
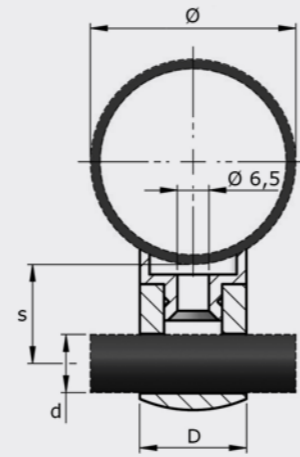
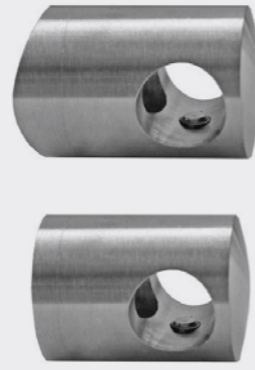
Torband verstellbar mit Langlochlaschen, Stahl



Art.-Nr.	Material	A	B	E	G	H	M	R1	R2	S1	S2
TB12V-ST	St37	45	48	45	28	44	M12	20-50	105	6	6
TB16V-ST		45	48	60	26	40	M16	20-65	110	6	8
TB20V-ST		70	65	60	38	50	M20	20-95	135	8	8

Querstabhalter

Art.-Nr.	Ø	d	s	D
Q33-10	33,7	10	19-20	22
Q33-12		12	19-20	
Q42-10	42,4	10	20	
Q42-12		12	20	
Q42-12V4	12	20		
Q00-10	flach	10	20	
Q00-12		12	20	

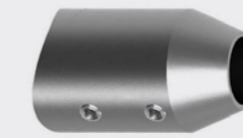
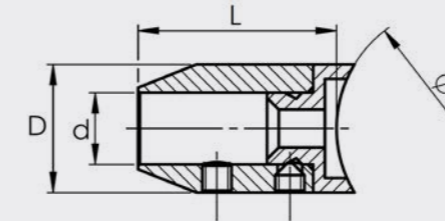
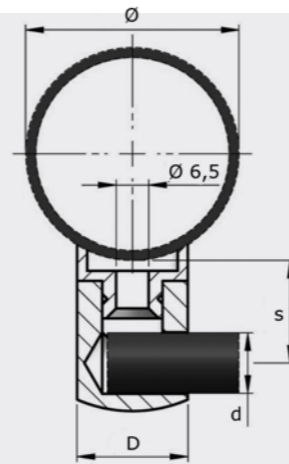
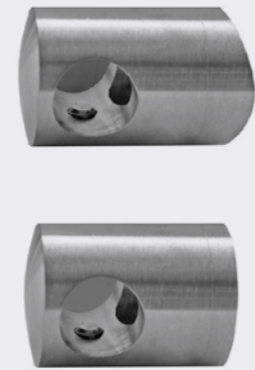


Querstabhalter

Art.-Nr.	Ø	d	L	D
Q4212-800G	42,4	12	57	22
Q0012-800G	flach			

Querstabhalter, Sackloch links

Art.-Nr.	Ø	d	s	D
QL42-12	42,4	12	20	22
QL00-12	flach			

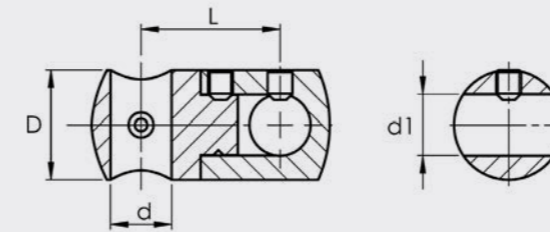
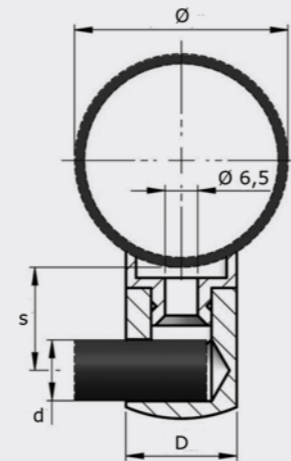


Querstabhalter

Art.-Nr.	Ø	d	L	D
Q3312Adap	33,7	12	34	22
Q4212Adap	42,4			
Q0012Adap	flach			

Querstabhalter, Sackloch rechts

Art.-Nr.	Ø	d	s	D
QR42-12	42,4	12	20	22
QR00-12	flach			

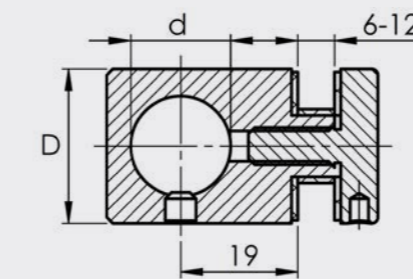
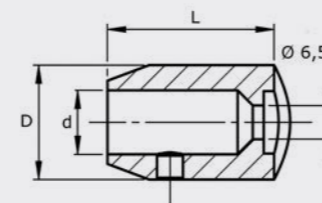
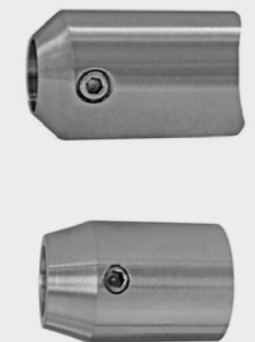


Querstabhalter

Art.-Nr.	D	d	d1	L
Q1212	22	12	23	48
Q1214	22	14		
Q1216	25	16		

Querstabhalter

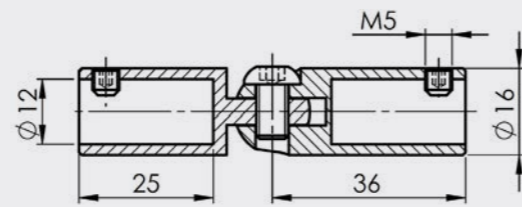
Art.-Nr.	Ø	d	L	D
Q4212-700	42,4	12	32	22
Q0012-700	flach			



Querstabhalter

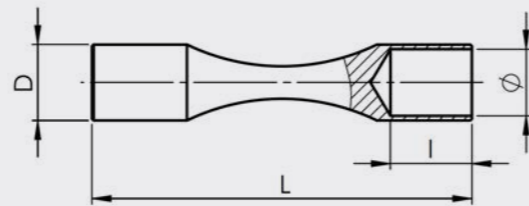
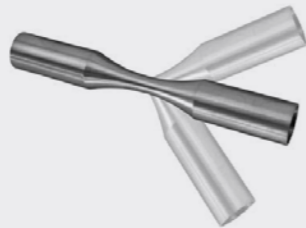
Art.-Nr.	D	d	t	L
Q12Glas	25	12	6-12	19
Q16Glas		16		

Querstabhalter mit Gelenk



Art.-Nr.	Ø	H	D
RV12M	12	36	16

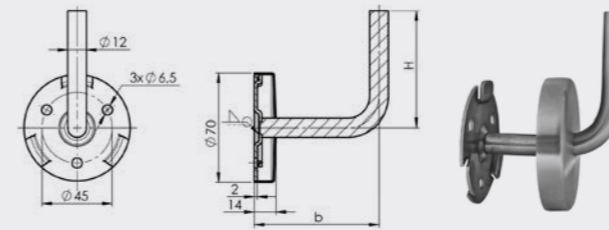
Verbindungsstück, biegsam, für Rundstäbe



Art.-Nr.	Ø	L	D
RV10SO	10	80	12
RV12SO	12	102	14

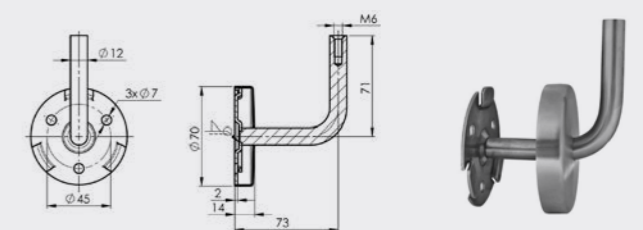


Handlaufträger mit Rosette



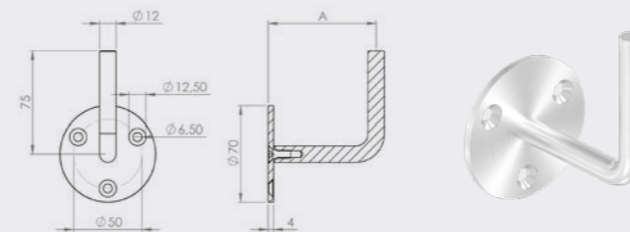
Art.-Nr.	b x H	D	D1	d
HT200100	80x75	70	12	6,5
HT200110	73x71			7

Handlaufträger mit Rosette, M6



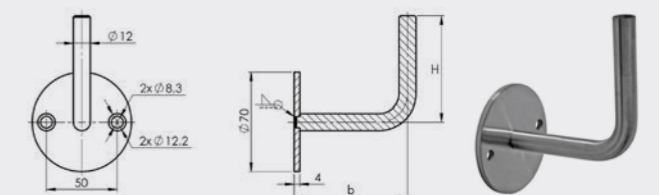
Art.-Nr.	b x H	D	D1	d
HT200200	73x71	70	12	7

Handlaufträger mit Senkbohrung



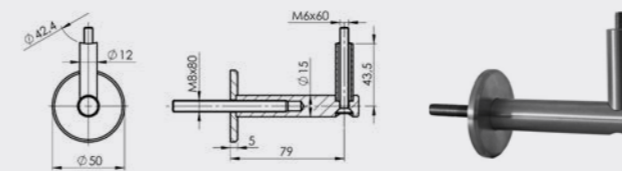
Art.-Nr.	A	D	D1	d
HT2003-3	79	70	12	6,5
HT2003-3-65	62			

Handlaufträger mit Senkbohrung



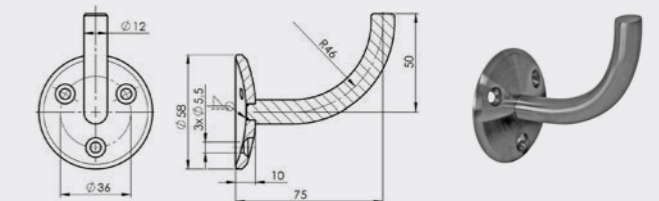
Art.-Nr.	b x H	D	D1	d
HT2003	80x75	70x4	12	2x 8,3
HT2003B	70x70			
HT2003B-6	75x75	70x6		

Handlaufträger



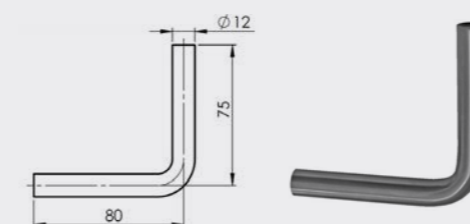
Art.-Nr.	Ø	D	b	H
HT200400	42,4	50x5	79	36

Handlaufträger mit Senkbohrung



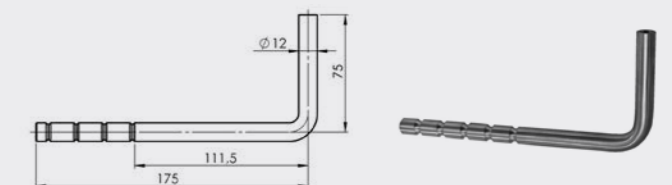
Art.-Nr.	b x H	D	D1	d
HT200401	75x50	58	12	5,5

Stift



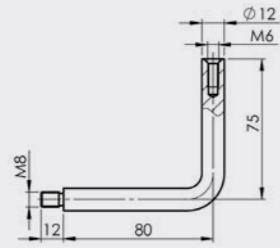
Art.-Nr.	b x H	D1
HT200000	80x75	12

Stift



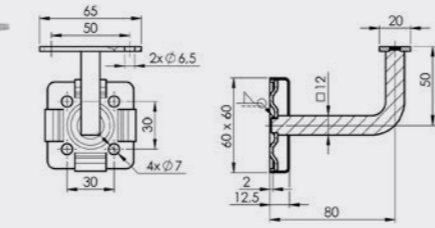
Art.-Nr.	b x H	D1
HT200010	175x75	12

## Stift



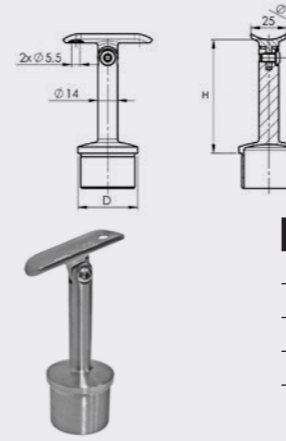
Art.-Nr.	b x H	D1
HT200M6	80x75	12

## Handlaufträger mit Rosette



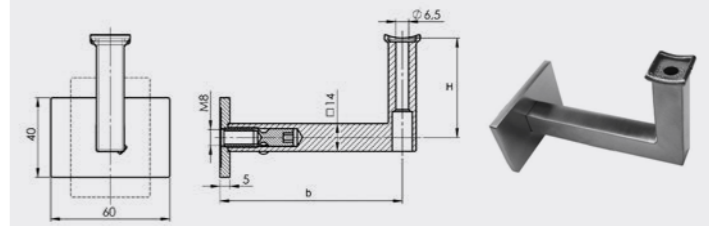
Art.-Nr.	b x H	a x b	D1	d
HT200500	80x50	60x60	12x12	7

## Handlaufträger mit Gelenk



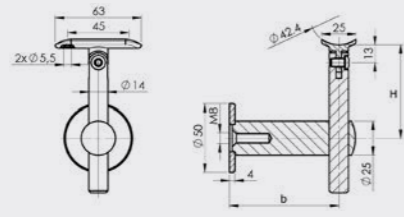
Art.-Nr.	Ø	H	D	D1
HT201033G	33,7	80,5	33,7x2,0	14
HT202042G	42,4		42,4x2,0	
HT201042G	flach	79		
HT201048G	48,3		48,3x2,0	

## Handlaufträger



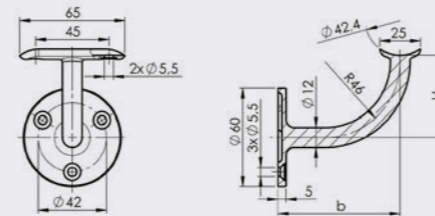
Art.-Nr.	b x H	Ø	a x c	M
HTV342	92x50	42,4	40x60	8
HTV300	89x45	flach		

## Handlaufträger mit Gelenk



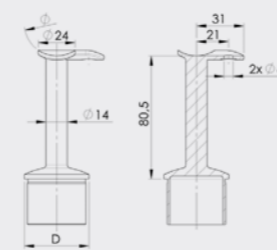
Art.-Nr.	b x H	Ø	D	D1
HT201042	80x30-90	42,4	50	14
HT201000	80x40-80	flach		

## Handlaufträger, geschweißt



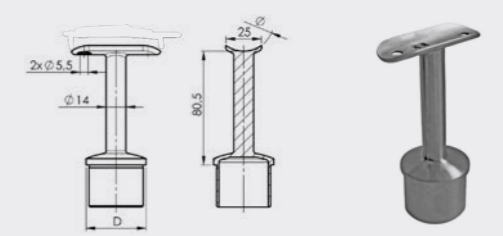
Art.-Nr.	b x H	Ø	D	D1	d
HT200420	75x50	42,4	60	14	5,5

## Handlaufträger



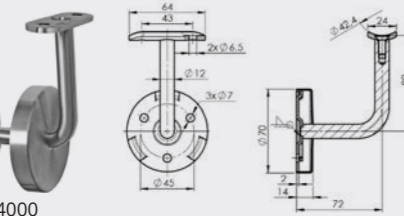
Art.-Nr.	Ø	H	D	D1
HT203042E	42,4	80,5	42,4x2,0	14

## Handlaufträger



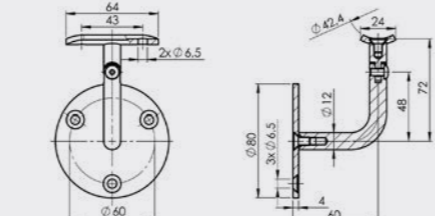
Art.-Nr.	Ø	H	D	d
HT203042	42,4	80,5	42,4x2,0	14

## Handlaufträger mit Klipprosette



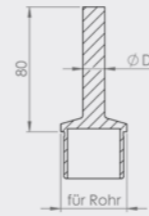
Art.-Nr.	b x H	Ø	D	D1	d
HT204000	72x80	flach	70	12	7
HT205420		42,4			

## Handlaufträger mit Gelenk



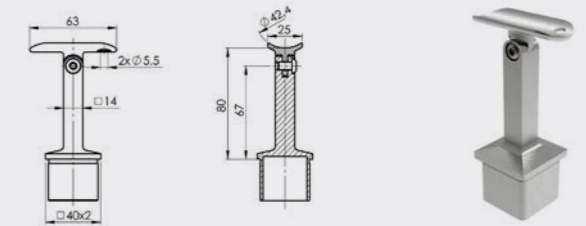
Art.-Nr.	b x H	Ø	D	D1	d
HT200470G	60x72	42,4	80	12	6,5

## Handlaufträger



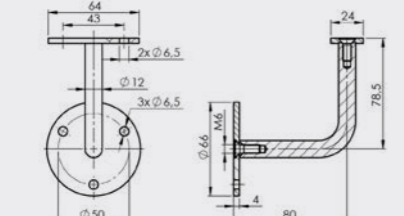
Art.-Nr.	Ø	H	D	D1
HT200120	42,4	80	42,4x2,0	12
HT200140				14

## Handlaufträger mit Gelenk



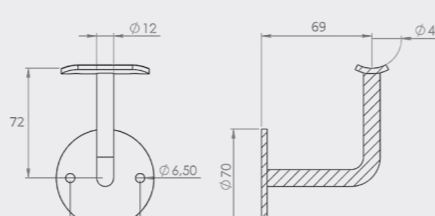
Art.-Nr.	Ø	H	□
HTV20042G	42,4	80	40x40x2
HTV20000G	flach		

## Handlaufträger



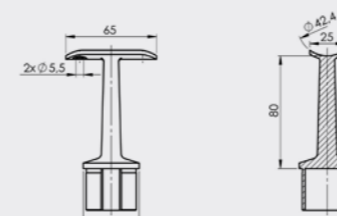
Art.-Nr.	b x H	Ø	D	D1	d
HT206000	80x78,5	flach	66	12	6,5
HT206420		42,4			

## Handlaufträger, geschweißt



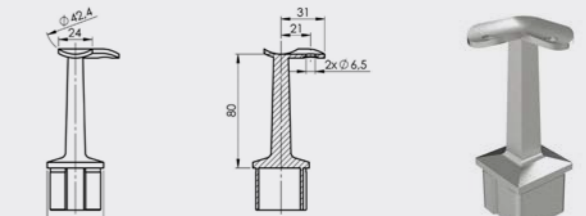
Art.-Nr.	b x H	Ø	D	D1	d
HT2003-TR	69x72	42,4	70x4	12	6,5

## Handlaufträger



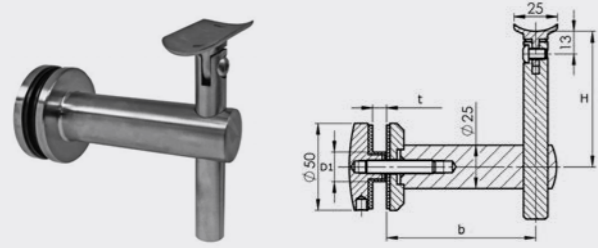
Art.-Nr.	Ø	H	□
HTV20042	42,4	80	40x40x2
HTV20000	flach		

## Handlaufträger



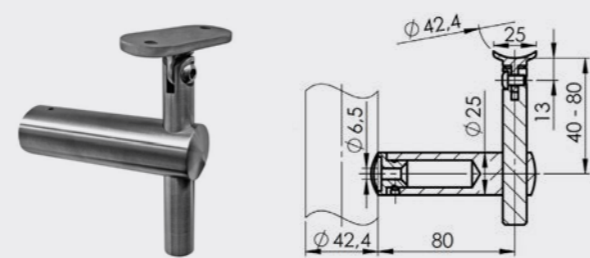
Art.-Nr.	Ø	H	□
HTV42E	42,4	80	40x40x2
HTV00E	flach		

## Handlaufträger Glas mit Gelenk



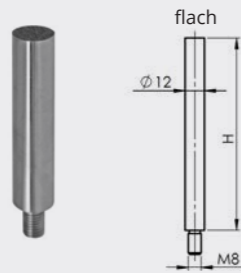
Art.-Nr.	b x H	Ø	D	D1	t
G50042	85x30-90	42,2	50	14	8-18
G50000	80x40-80	flach			

## Handlaufträger mit Gelenk



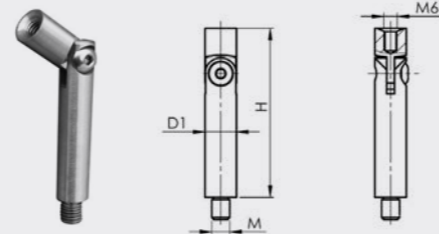
Art.-Nr.	b x H	Ø	D	D1
QHT14242	80x40-80	42,4	42,4	14
QHT14200		flach		
QHT10042		42,2	flach	
QHT10000		flach		

## Stift, Außengewinde



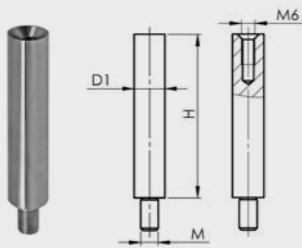
Art.-Nr.	D1	H	M
HST200-60	12	60	8
HST200-75		75	
HST200-100		100	
HST200-120		120	
HST200-100V4A		100	
HST200-12-68		68	

## Stift mit Gelenk



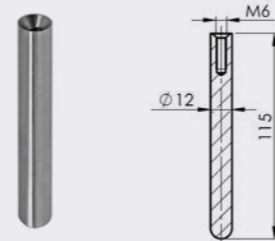
Art.-Nr.	D1	H	M
HST200-75G	12	75	8
HST200-100G		100	
HST200-75GV4A	14	75	

## Stift, Innen- & Außengewinde



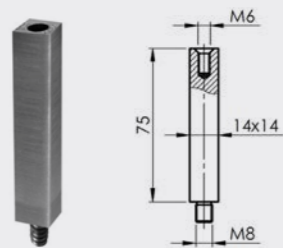
Art.-Nr.	D1	H	M
HST200-14-75	14	75	8
HST200-14-68		68	
HST200-12-75	12	75	
HST200-12-100		100	
HST200-12-120		120	

## Stift, Innengewinde



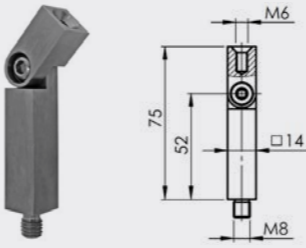
Art.-Nr.	D1	H	M
HST200-1156	12	115	6

## Stift, Innen- & Außengewinde, mit Gelenk



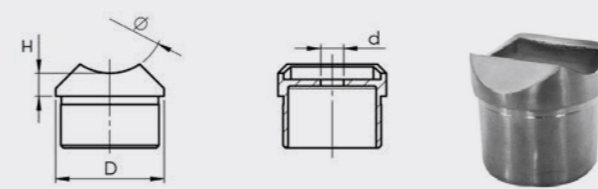
Art.-Nr.	a x b	H	M
HSTV200040	14x14	75	6
HSTV200044	14x14	68	
HSTV200020	12x12		

## Stift, Innen- & Außengewinde, mit Gelenk



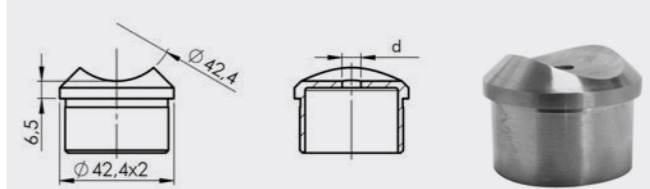
Art.-Nr.	a x b	H	M
HSTV200040G	14x14	75	6
HSTV200044G	14x14	68	
HSTV200020G	12x12		

## Adapter



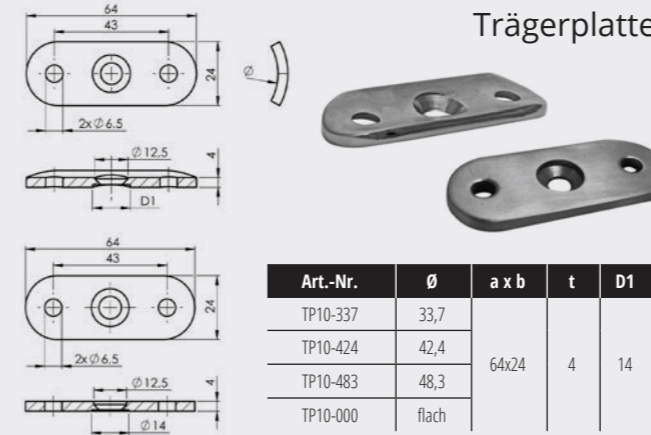
Art.-Nr.	Ø	H	D	d
A209337	33,7	5	33,7x2,0	8,5
A209424	42,4	9	42,4x2,0	9

## Adapter



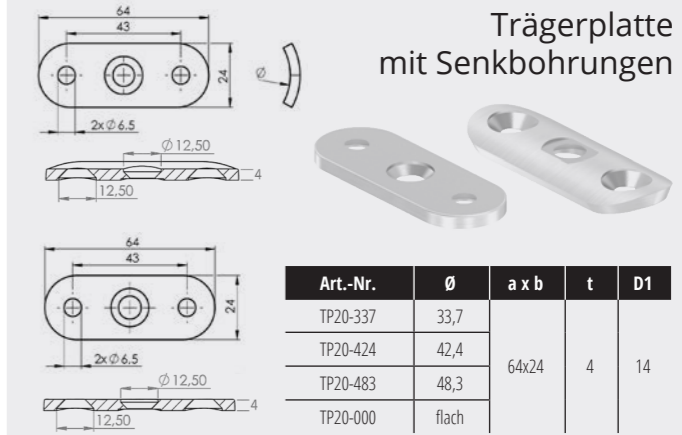
Art.-Nr.	Ø	H	D	d
A209424S	42,4	7	42,4x2,0	6

## Trägerplatte



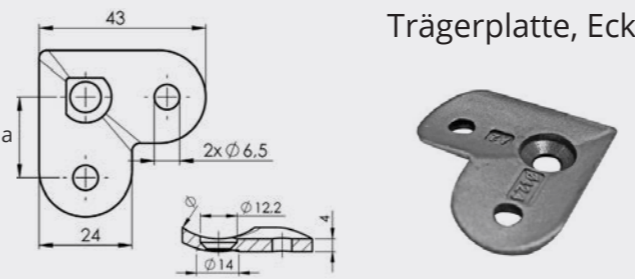
Art.-Nr.	Ø	a x b	t	D1
TP10-337	33,7	64x24	4	14
TP10-424	42,4			
TP10-483	48,3			
TP10-000	flach			

## Trägerplatte mit Senkbohrungen



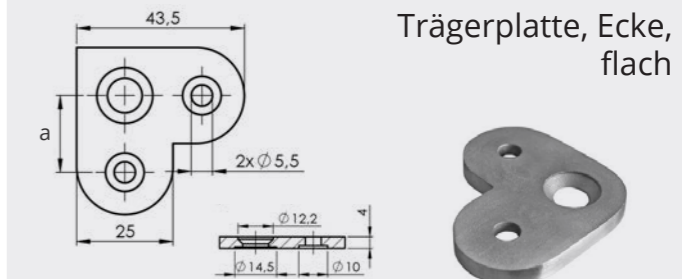
Art.-Nr.	Ø	a x b	t	D1
TP20-337	33,7	64x24	4	14
TP20-424	42,4			
TP20-483	48,3			
TP20-000	flach			

## Trägerplatte, Ecke



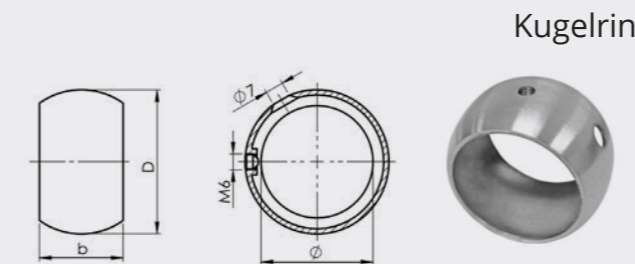
Art.-Nr.	Ø	a x b	t
TPE10-424	42,4	43x24	4
TPE10-483	48,3		

## Trägerplatte, Ecke, flach



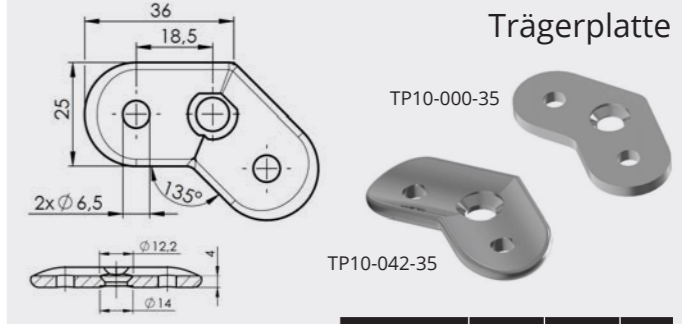
Art.-Nr.	Ø	a x b	t
TPE10-000	flach	43,5x25	4

## Kugelring



Art.-Nr.	Ø	D	b	M
KR337	33,7	44,5	28	6
KR424	42,4	55	32	

## Trägerplatte



Art.-Nr.	Ø	a x b	t
TP10-042-35	42,4	36x25	4
TP10-000-35	flach		

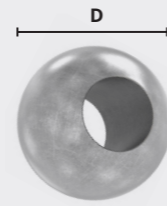
Vollkugel

Art.-Nr.	D
K20015-ST	15
K20020-ST	20
K20025-ST	25
K20030-ST	30
K20035-ST	35
K20040-ST	40
K20050-ST	50
K20060-ST	60
K20070-ST	70
K20080-ST	80



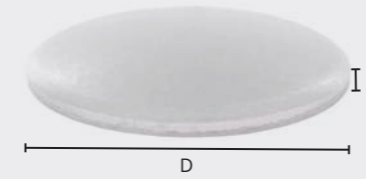
Vollkugel mit Durchgangsbohrung

Art.-Nr.	D	Ø Bohrung
K502512-ST	25	12,2
K503012-ST	30	
K503512-ST	35	12,5



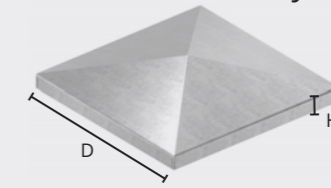
gewölbte Schale

Art.-Nr.	D	H
S1033ST	33,7x2,0	6
S1042ST	42,4x2,0	7
S1048ST	48,3x2,0	8
S1060ST	60,3x2,5	9



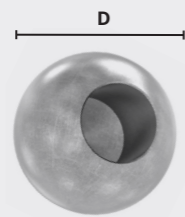
Pyramidenkappe, vierkant

Art.-Nr.	D	H
PK30ST	30	12
PK40ST	40	12
PK50ST	50	13
PK60ST	60	15
PK80ST	80	16
PK100ST	100	19
PK120ST	120	19



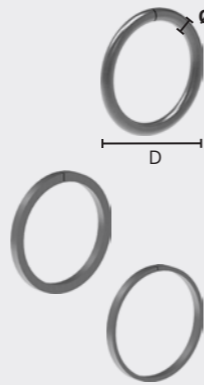
Vollkugel mit Sacklochbohrung

Art.-Nr.	D	Ø Bohrung
K5025S12-ST	25	12,2
K5030S12-ST	30	
K5035S12-ST	35	



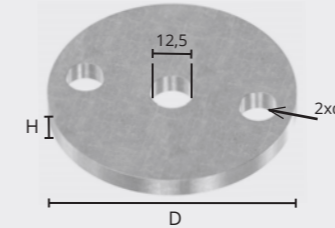
Ring

Art.-Nr.	D	Ø
RD12-100-ST	100	12
RD12-110-ST	110	
RD12-120-ST	120	
RV12-100-ST	100	12x12
RV12-110-ST	110	
RV12-120-ST	120	
RK12-100-ST	100	12x6
RK12-110-ST	110	
RK12-120-ST	120	



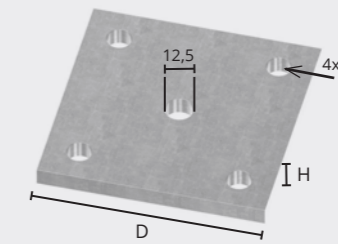
Ronde

Art.-Nr.	D	H	d
R7006ST-85	70	6	8,5
R7006ST-11	70	6	11
R8006ST-11	80	6	11
R10006ST-11	100	6	11



Ronde, vierkant

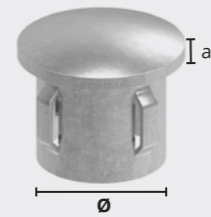
Art.-Nr.	D	H	d
R100-6ST	100 x 100	6	11
R100-8ST	100 x 100	8	11
R120-8ST	120 x 120	8	11
R120-10ST	120 x 120	10	11



Stahleinschlagkappe

Stahleinschlagkappen auch für andere Rohrgrößen auf Vorrat.

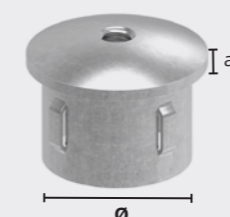
Art.-Nr.	Ø	Wandstärke	a
KST42-22	42,4	1,8-2,2	7
KST42-29		2,5-2,9	
KST42-35		3,0-3,5	



Stahleinschlagkappe, M8

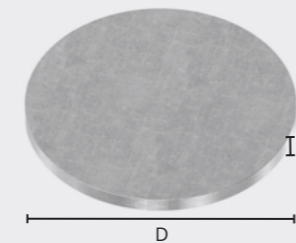
Stahleinschlagkappen auch für andere Rohrgrößen auf Vorrat.

Art.-Nr.	Ø	Wandstärke	a
KST42-22M8	42,4	1,8-2,2	7
KST42-29M8		2,5-2,9	
KST42-35M8		3,0-3,5	



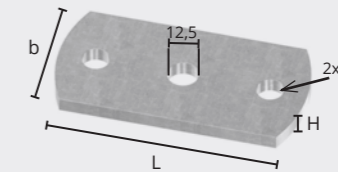
Ronde

Art.-Nr.	D	H
R3304-ST	33	4
R4204-ST	42	4
R4804-ST	48	4
R6004-ST	60	4
R8004-ST	80	4
R10006-ST	100	6
R10008-ST	100	8
R10010-ST	100	10
R12006-ST	120	6
R12008-ST	120	8
R15010-ST	150	10



Ankerplatte

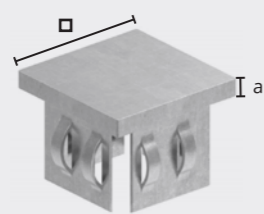
Art.-Nr.	L x b	H	d
AP1005006-ST	100 x 50	6	11
AP1206006-ST	120 x 60	6	11x20
AP1208006-ST	120 x 80	6	11x20
AP1208008-ST	120 x 80	8	11x20
AP1501008-ST	150 x 100	8	13



Stahleinschlagkappe, vierkant

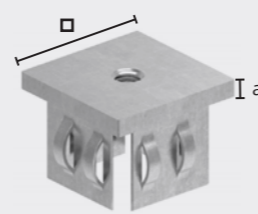
Stahleinschlagkappen auch für andere Rohrgrößen auf Vorrat.

Art.-Nr.	□	Wandstärke	a
VK4040ST	40x40	2,0-3,0	5,5
VK5050ST	50x50	2,0-3,0	5,5
VK6060ST	60x60	2,0-3,0	5,5



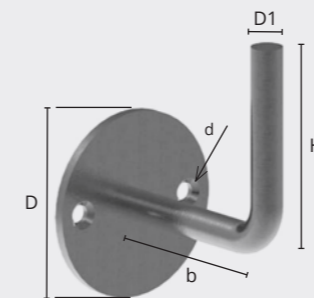
Stahleinschlagkappe, vierkant, M8

Art.-Nr.	□	Wandstärke	a
VK4040STM8	40x40	2,0-3,0	5,5
VK5050STM8	50x50	2,0-3,0	5,5
VK6060STM8	60x60	2,0-3,0	5,5



Handlaufträger

Art.-Nr.	b x H	D	D1	d
HT7004ST	79 x 75	70x4	12	3x7



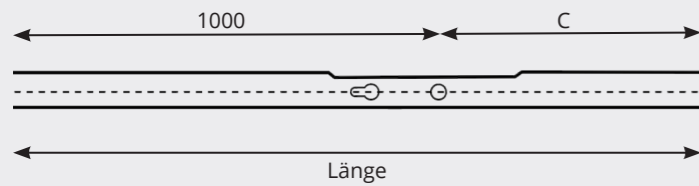
Anschweißblaschen

Art.-Nr.	L x b	H	d
30-100-ST	30 x 20	5	7
30-100L-ST	30 x 20	5	17x7
50-100-ST	50 x 30	6	9
50-100L-ST	50 x 30	6	25x9
100-100L-ST	100 x 30	6	25x9





Schlosskasten ins Rohr integriert mit Drückergarnitur und Zylinderschloss



Art.-Nr.	Länge	Rohr	C
SDR424-1450	1450	ø 42,4	450
SDR424-1950	1950	ø 42,4	950
SDR4040-1450	1450	40x40	450
SDR4040-1950	1950	40x40	950

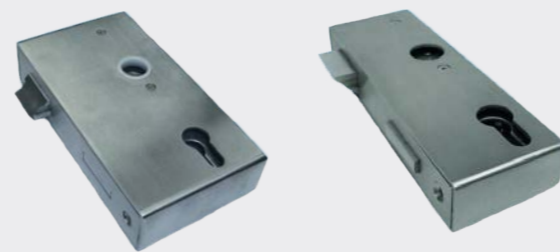


Schloss mit Drückergarnitur



Art.-Nr.	ø
SD424	42,4 x 2,0

Schlosskasten



Art.-Nr.	B x H x T	Größe
SK40	94,5x172x40	40er
SK40K	60x172x40	40er kurz

Schließblech



Art.-Nr.	ø
SBL000	flach
SBL424	42,4

Verschiedene Drückergarnituren ebenfalls bei uns erhältlich.



Schmiedeeisen & Designstäbe. Wir bedienen Sie mit allen Varianten. Einfach anfragen.



**Sie haben Fragen?  
Kontaktieren Sie uns!**

info@selka-edelstahl.com  
0 23 77 - 899 081 0

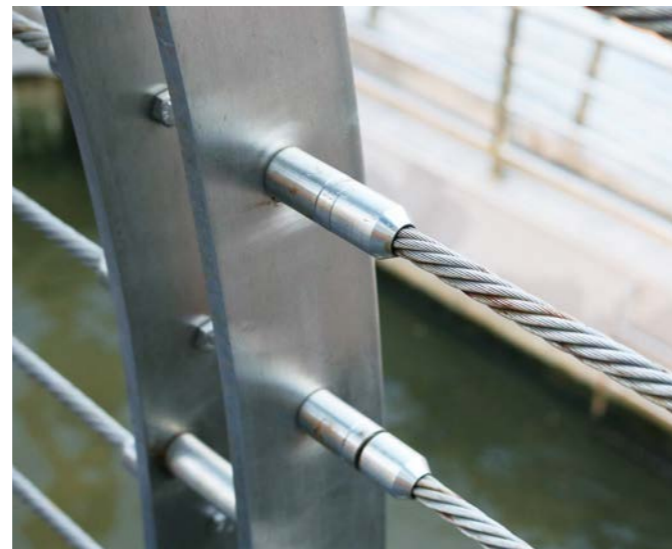
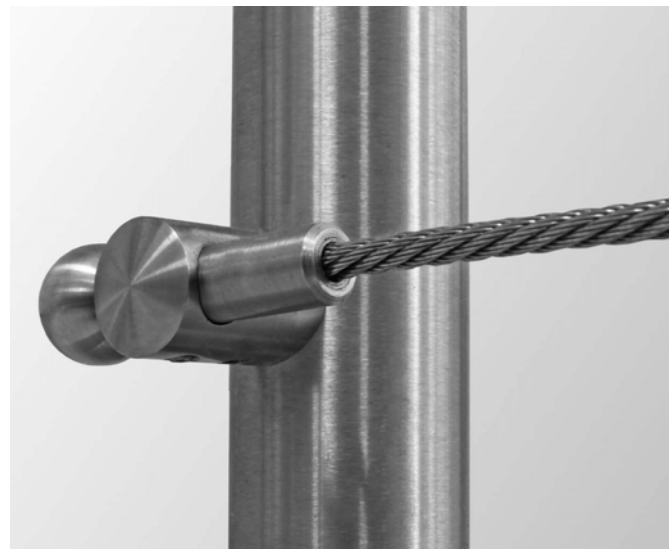


Drahtseil auf Maß verpresst, Außengewinde



Art.-Nr.	Ø	Gewinde	D	c	L
D4-30-RR	4	M4 - rechts/rechts	4,4	30	Individuell nach Maß. Bitte angeben.
D4-30-RL		M4 - rechts/links		30	
D4-60-RR		M4 - rechts/rechts		60	
D4-60-RL		M4 - rechts/links		60	
D5-30-RR	5	M5 - rechts/rechts	5,5	30	
D5-30-RL		M5 - rechts/links		30	
D5-60-RR		M5 - rechts/rechts		60	
D5-60-RL		M5 - rechts/links		60	
D6-30-RR	6	M6 - rechts/rechts	6,6	30	
D6-30-RL		M6 - rechts/links		30	
D6-60-RR		M6 - rechts/rechts		60	
D6-60-RL		M6 - rechts/links		60	
D8-30-RR	8	M8 - rechts/rechts	8,8	30	
D8-30-RL		M8 - rechts/links		30	
D8-60-RR		M8 - rechts/rechts		60	
D8-60-RL		M8 - rechts/links		60	

**i** Weitere Drahtseilssysteme nach Ihren Vorstellungen. Einfach anfragen, da wir individuell konfektionieren.



**SELKA**  
EDELSTAHL + GLAS



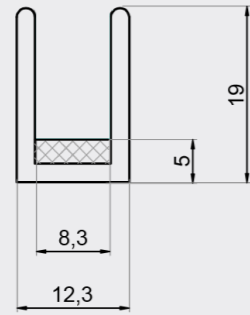
Sie haben Fragen?  
Kontaktieren Sie uns!

info@selka-edelstahl.com  
0 23 77 - 899 081 0

Pfosten mit Glashaltern oder Querstabhaltern nach Ihrem Maß.  
Wir liefern Ihnen die gewünschten Pfosten fertig montiert.  
Einfach anfragen.

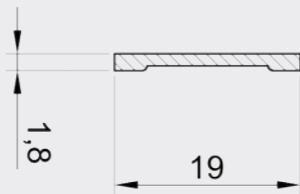


U-Profil, schwarz



Art.-Nr.	Beschreibung	für Glasdicke	Länge
LS-300	Loft Style U-Profil	8mm	2500mm

Klebeprofil, schwarz



Art.-Nr.	Beschreibung	für Glasdicke	Länge
LS-200	Loft Style Klebeprofil	universal	3000mm

Montage Klebeband für Klebeprofil



Art.-Nr.	Beschreibung	für Glasdicke	Länge
LS-230	Loft Style Montage Klebeband (1 Rolle)	universal	33 lfm

LOFT STYLE Klebprofile

Ein echter Hingucker.

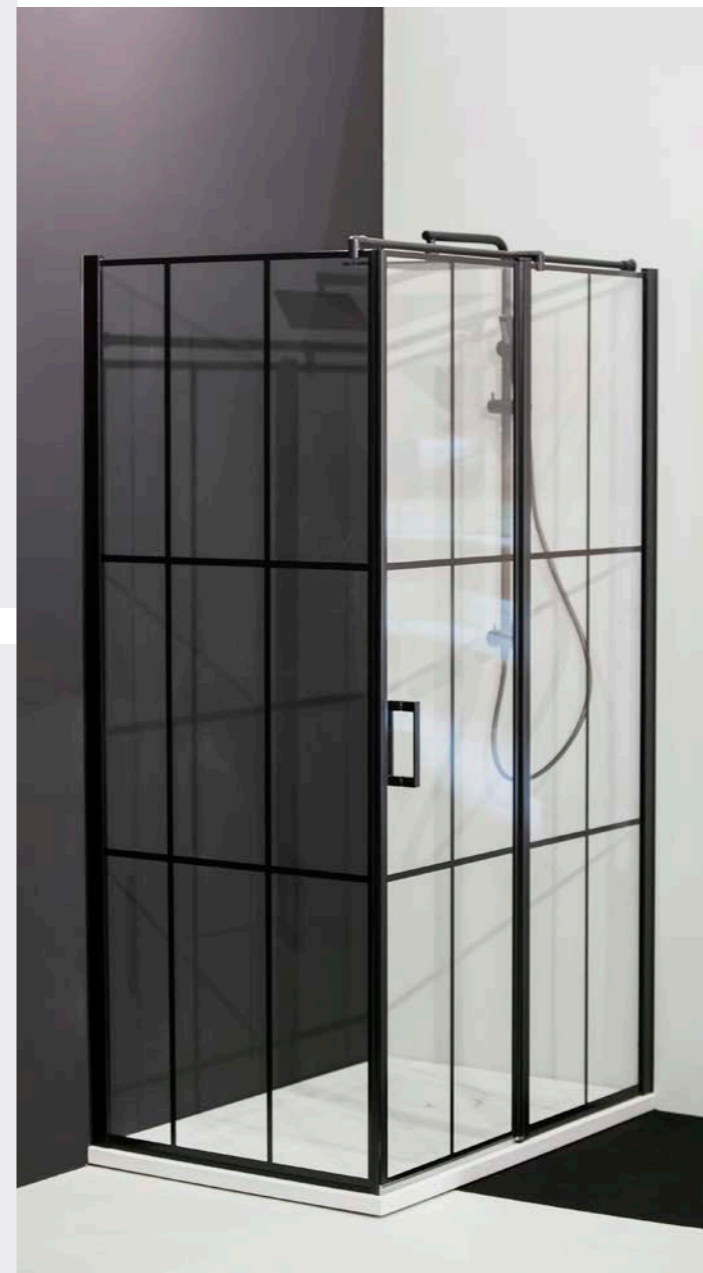
Unsere Klebprofile lassen Ihre Tür oder Dusche im angesagten Loft Style erscheinen.

Die Profile sind individuell zuschneidbar und können somit mit beliebigem Abstand auf das Glas geklebt werden.

Diese Variante sieht nicht nur besonders gut aus, sondern ist auch sauber in der Verarbeitung und wesentlich kostengünstiger, als beispielsweise eine lackierte Scheibe.

Für ein optimales Ergebnis bei Türen, können die Profile beidseitig aufgeklebt werden.

Gerne bieten wir Ihnen auch die passenden schwarzen Beschläge und komplette Türzargen mit an.





Fragen Sie gerne Ihren Bedarf an Duschbeschlägen bei uns an!

Auf Wunsch senden wir Ihnen unseren Katalog zu.



Wir liefern Ihnen Schiebetürbeschläge mit passendem Glas für innen und außen.



Weitere Infos finden Sie in unserem Katalog.



... WIR KÖNNEN AUCH FARBE.

Lassen Sie Glasklemmen oder Profile individuell nach den Farbwünschen Ihrer Kunden pulverbeschichten. Geben Sie uns Ihren Farbwunsch als RAL Farbcode an und wir erstellen Ihnen gerne ein Angebot.

- Standardfarben sind:
- x RAL 9005 Tiefschwarz
  - x RAL 7016 Anthrazitgrau
  - x RAL 8019 Graubraun
  - x RAL 9006 Weißaluminium
  - x RAL 9010 Reinweiß
  - x RAL 9016 Verkehrsweiß



Sie haben Fragen? Kontaktieren Sie uns!

info@selka-edelstahl.com  
0 23 77 - 899 081 0

# Stark für das Handwerk!



DESIGNELEMENTE  
SYSTEMBAUTEILE  
ZUBEHÖR

## Selka Edelstahl GmbH

Ruhrstr. 118  
58739 Wickede (Ruhr)

**Telefon** +49 (0) 23 77 - 899 081 0  
**Telefax** +49 (0) 23 77 - 899 081 8  
**Mobil** +49 (0) 1 76 - 432 658 52  
**E-Mail** info@selka-edelstahl.com

Unsere allgemeinen Geschäftsbedingungen und die DSGVO finden Sie im Internet unter [www.selka-edelstahl.com](http://www.selka-edelstahl.com)

